



Download

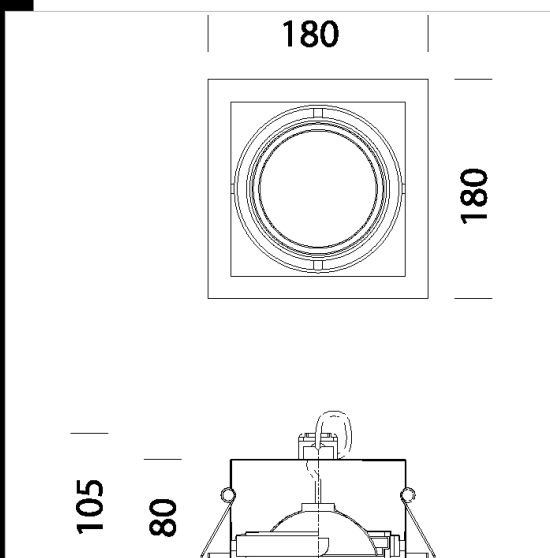
DXF 2D
- store1ar.dxf

Montaggi
- STORE_LENTI_rev2.pdf



Store 1 - CRI 93

Cuerpo: De chapa de acero.
Lente: prismatizada de alta eficiencia con un coeficiente de deslumbramiento muy
Barnizado: Mediante Salpicadura con barniz acrílico al agua, resistente a los ambientes húmedos y estabilizada a los rayos UV.
Normativa: Fabricados en conformidad a las normas EN 60598-1-CEI 34.21, tienen el grado de protección según las normas EN 60529.
Factor de potencia: 0,95
Clasificación riesgo fotobiológico: Grupo exento.
Mantenimiento del flujo luminoso al 70%: 50.000h (L70B50).



Code	Gear	Kg	Lumen Output-K-CRI	WTot	Colour
22180510-00	CLD CELL	0,95	LED COB-1766lm-3000K-38°-CRI 93	18 W	BLANCO
22180570-00	CLD CELL	0,90	LED COB-1766lm-3000K-38°-CRI 93	18 W	PLATA
22180510-68	CLD CELL	1,02	LED COB-1890lm-4000K-38°-CRI 93	19 W	BLANCO
22180570-68	CLD CELL	0,98	LED COB-1890lm-4000K-38°-CRI 93	19 W	PLATA
22180510-1241	CLD CELL-D-D	0,98	LED COB-1766lm-3000K-38°-CRI 93	18 W	BLANCO
22180570-1241	CLD CELL-D-D	1,00	LED COB-1766lm-3000K-38°-CRI 93	19 W	PLATA
22180510-6841	CLD CELL-D-D	0,98	LED COB-1890lm-4000K-38°-CRI 93	19 W	BLANCO
22180570-6841	CLD CELL-D-D	1,00	LED COB-1890lm-4000K-38°-CRI 93	19 W	PLATA
22180510-09	CLD CELL-E	1,50	LED COB-1766lm-3000K-38°-CRI 93	19 W	BLANCO
22180570-09	CLD CELL-E	1,50	LED COB-1766lm-3000K-38°-CRI 93	19 W	PLATA
22180510-6809	CLD CELL-E	1,50	LED COB-1890lm-4000K-38°-CRI 93	19 W	BLANCO
22180570-6809	CLD CELL-E	1,50	LED COB-1890lm-4000K-38°-CRI 93	19 W	PLATA
22180510-31	CLD CELL-E	1,50	LED COB-1766lm-3000K-38°-CRI 93	19 W	BLANCO
22180570-31	CLD CELL-E	1,50	LED COB-1766lm-3000K-38°-CRI 93	19 W	PLATA
22180510-3113	CLD CELL-E	1,50	LED COB-1890lm-4000K-38°-CRI 93	19 W	BLANCO
22180570-3113	CLD CELL-E	1,50	LED COB-1890lm-4000K-38°-CRI 93	19 W	PLATA

The reported luminous flux is the flux emitted by the light source with a tolerance of $\pm 10\%$ compared to the indicated value. The W tot column indicates the total wattage absorbed by the system without exceeding 10% of the indicated