

Descargar

DXF 2D  
- trimless1b.dxf



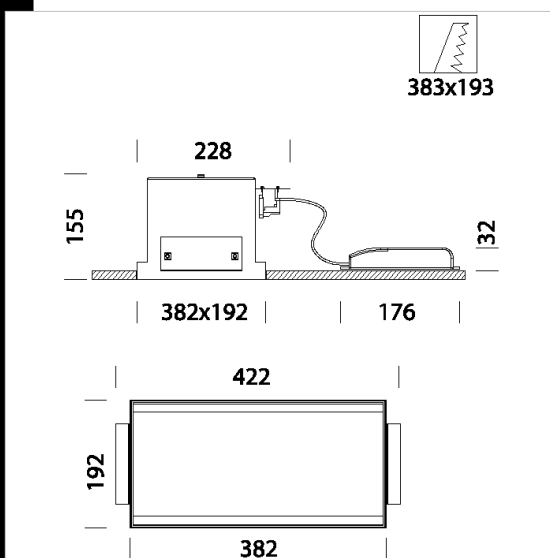
## Trimless B - rubor

Familia de luminarias para empotrar con o sin borde de forma cuadrada, que utiliza lámparas fluorescentes de ahorro energético.

Estos focos para empotrar están disponibles en varias versiones y representan un salto de calidad importante en la iluminación de interior, mejorando sensiblemente la calidad de los lugares donde están instalados.

Cuerpo: plancha de acero con muelles para empotrar.

Difusor: de policarbonato irrompible y autoextinguible y placa zincada.



Código	Cableado	Kg	Lumen-K-CRI	WTot	Fijación base	Color
22180311-00	CELL	2.63	FLC 2x26D/E-1800lm-4000K-Ra 1b	53 W	G24q-3	BIANCO

El flujo luminoso mostrado indica el flujo de salida de la luminaria con una tolerancia de  $\pm$  el 10% respecto al valor indicado. Los W tot son la potencia total absorbida por el sistema y no superan el 10% del valor indicado.