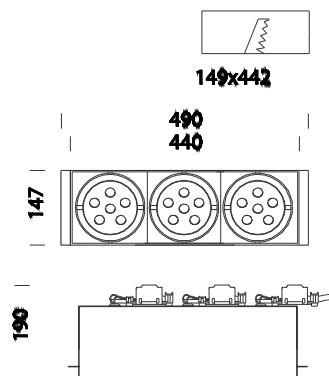
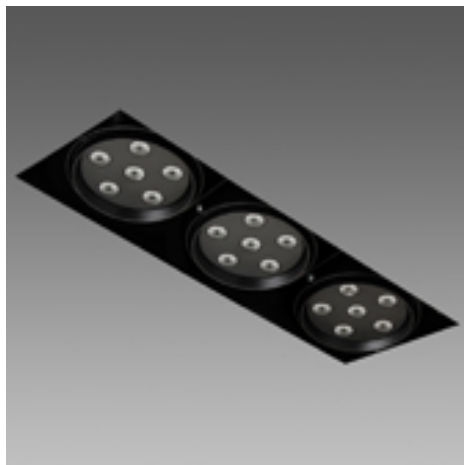


## Shop 7 ESALED



Código	Cableado	Kg	Color	Dimensiones	W Tot	Lámparas
22180175-00	CLD CELL	3.50	negro	490x147x190	54	ESALED-1800lm-3000K - 40°-CRI 80

Ideales para ser instalados en tiendas, salas de exposición.

Cuerpo: De chapa de acero.

Barnizado: Mediante Salpicadura con barniz acrílico al agua, resistente a los ambientes húmedos y estabilizada a los rayos UV.

Cableado: Con transformador y cable rígido de una sección de 0,5 cm<sup>2</sup> y vaina de HT resistente según las normas CEI 20-20.

Bornera con una máxima sección de los conductores admitida de 2,5 mm<sup>2</sup>.

Normativa: Fabricados en conformidad a las normas EN 60598-1-CEI 34.21, tienen el grado de protección según las normas EN 60529.

ESALED: 3000K - 1050mA - 1800lm - CRI 80