



Saving Comfort B

Una gama completa de focos para empotrar, redondos, para obtener la mejor iluminación en los lugares públicos: puntos de venta, showrooms o hoteles.

Saving LED es una familia de focos para empotrar particularmente adecuados para la iluminación blindada, extensiva, prolongada y duradera. Saving LED mejora significativamente los niveles de gestión de los puntos de venta con todas las ventajas típicas de las fuentes LED.

En cada versión se garantiza la mayor calidad de la luz, a la cual se añade una excepcional reproducción de los colores.

Cuerpo: de aluminio inyectado fundido a presión.

Reflector laminar: en aluminio antirreflectante que permite optimizar la eficiencia luminosa

Instalación: los focos incorporan fijaciones de soporte de acero zincado, con alojamiento para muelles de fijación en el techo registrable.

Barnizado: Con polvo epoxídico de poliéster resistente a los rayos UV.

Equipamiento: Incluye soporte ajustable de acero.

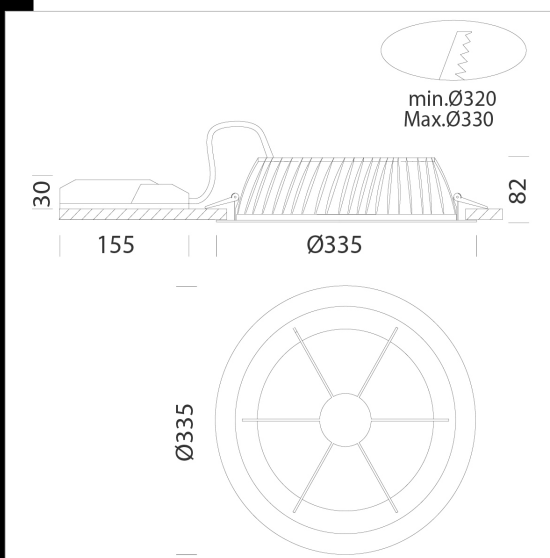
LED: Mantenimiento del flujo luminoso al 80%: 50.000h (L80B20). Factor de potencia >0,9

Clasificación riesgo fotobiológico: Grupo exento.

Download

DXF 2D
- saving335.dxf

Montaggi
- SAVING_SAVING-COMFORT
rev2.pdf



Code	Gear	Kg	Lumen Output-K-CRI	WTot	Colour
22176310-00	CLD	2,04	LED-3775lm-3000K-CRI 80	40 W	BLANCO
22176311-00	CLD	2,04	LED-3890lm-4000K-CRI 80	40 W	BLANCO
22176310-1241	CLD-D-D	0,98	LED-3775lm-3000K-CRI 80	40 W	BLANCO
22176311-1241	CLD-D-D	0,98	LED-3890lm-4000K-CRI 80	40 W	BLANCO

Accessori



- EM Kit Q

The reported luminous flux is the flux emitted by the light source with a tolerance of $\pm 10\%$ compared to the indicated value. The W tot column indicates the total wattage absorbed by the system without exceeding 10% of the indicated