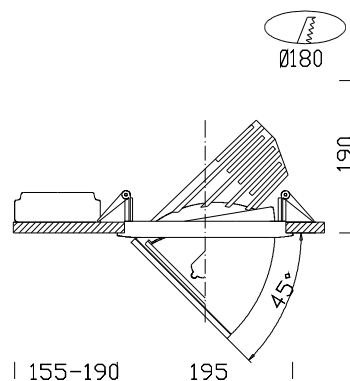
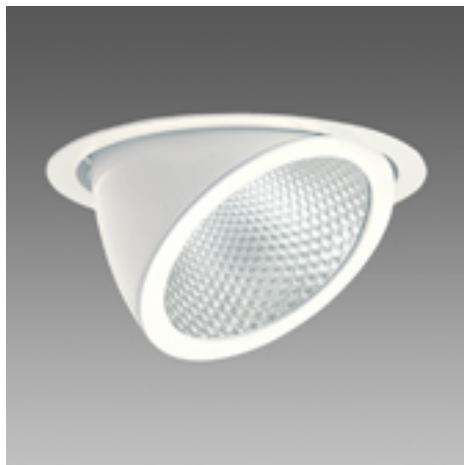


Eta 2



Código	Cableado	Kg	Color	Dimensiones	Lámparas
22176116-00	CELL	1.80	blanco	0x0x190 Ø195	CDM-T 150-G12-14000lm-3000K-Ra 1b
22176114-00	S+L	1.80	blanco	0x0x190 Ø195	CDM-T 150-G12-14000lm-3000K-Ra 1b
22176112-00	CELL	1.80	blanco	0x0x190 Ø195	CDM-T 70 elite fresh-G12-6000lm-4000K-Ra 90

Cuerpo: Orientable de aluminio fundido a presión.

Reflector: De aluminio oxidado y bruñido de alto rendimiento.

Difusor: De cristal templado para protección.

Barnizado: Mediante Salpicadura con barniz acrílico al agua, resistente a los ambientes húmedos y estabilizada a los rayos UV, tratamiento previo de cromatización.

Portalámparas: De cerámica y contactos plateados o de policarbonato y con tramos de bronce fosforoso.

Normativa: Fabricados en conformidad a las normas EN 60598-1-CEI 34.21, tienen el grado de protección según las normas EN 60529.