



Shell 3 IP44+IP20

La profunda experiencia tecnológica lograda en el proyecto y producción, la óptima integración entre el diseño industrial y de luminotecnía ha hecho posible la creación de una nueva serie de aparatos para empotrar, que utilizan lámparas fluorescentes compactas. Para responder a las varias exigencias de seguridad (IP23IK07 y aislamiento doble) y mantenimiento. El diseño del aparato es extremadamente simple y funcional.

Cuerpo/Reflector: De aluminio torneado

Portalámparas: De policarbonato y contactos de bronce fosforoso.

Cableado: Alimentación 230V/50Hz con protección térmica. Cable rígido de una sección de 0,50 mm² y vaina de PVC-HT resistente a 90°C, según las normas CEI

20-20. Bornera 2 P+T de policarbonato, con una máxima sección de los conductores de 2,5 mm².

Equipamiento: Caja para accesorios eléctricos estanca separada del vano de la lámpara para una eficaz dispersión del calor. Incluyen soportes ajustables de acero galvanizado que aseguran una perfecta adherencia al falso techo de un espesor comprendido entre 1 y 37 mm.

Accesorios: De policarbonato intercambiables entre sí utilizando siempre el mismo artículo.

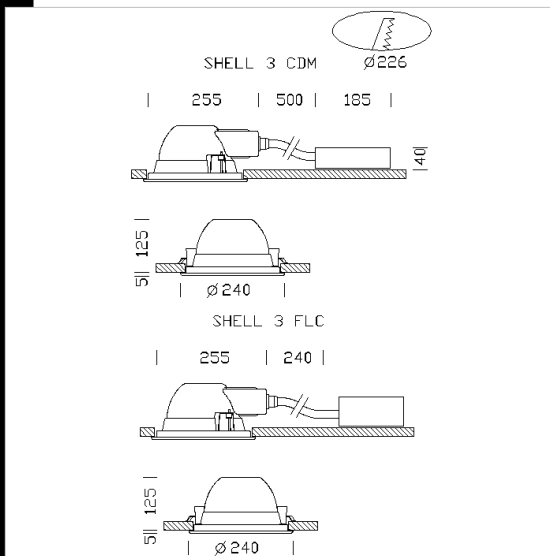
Normativa: Fabricado en conformidad a las normas EN60598 - CEI 34-21, están

protegidos con el grado IP44IK07 según las normas EN60529. Se pueden instalar sobre superficies normalmente inflamables.

Descargar

DXF 2D
- shell3.dxf

Montaggi
- 771751 shell.pdf



Código	Cableado	Kg	Lumen-K-CRI	WTot	Fijación base	Color
22175091-09	CELL-E	2.70	FLC 2x13D/E-900lm-4000k-Ra 1b	27 W	G24q-1	BLANCO
22175091-08	CELL	2.20	FLC 2x13D/E-900lm-4000k-Ra 1b	27 W	G24q-1	BLANCO
22175094-09	CELL-E	3.00	FLC 2x18D/E-1200lm-3000K-Ra 1b	39 W	G24q-2	PLATA
22175096-08	CELL	1.25	FLC 2x26D/E-1800lm-3000K-Ra 1b	49 W	G24q-3	PLATA
22175094-08	CELL	2.20	FLC 2x18D/E-1200lm-3000K-Ra 1b	37 W	G24q-2	PLATA
22175092-08	CELL	2.20	FLC 2x13D/E-900lm-4000k-Ra 1b	27 W	G24q-1	PLATA
22175097-08	CELL	1.40	CDM-T 70-6600lm-3000K-Ra 1b	81 W	G12	PLATA
22175092-09	CELL-E	2.55	FLC 2x13D/E-900lm-3000K-Ra 1b	27 W	G24q-1	PLATA
22175093-08	CELL	2.20	FLC 2x18D/E-1200lm-4000K-Ra 1b	37 W	G24q-2	BLANCO
22175093-09	CELL-E	3.00	FLC 2x18D/E-1200lm-3000K-Ra 1b	35 W	G24q-2	BLANCO
22175096-09	CELL-E	3.00	FLC 2x26D/E-1800lm-4000K-Ra 1b	51 W	G24q-3	PLATA
22175095-08	CELL	1.25	FLC 2x26D/E-1800lm-3000K-Ra 1b	49 W	G24q-3	BLANCO
22175095-09	CELL-E	3.00	FLC 2x26D/E-1800lm-4000K-Ra 1b	49 W	G24q-3	BLANCO

Accesorios



- Falda

El flujo luminoso mostrado indica el flujo de salida de la luminaria con una tolerancia de \pm el 10% respecto al valor indicado. Los W tot son la potencia total absorbida por el sistema y no superan el 10% del valor indicado.