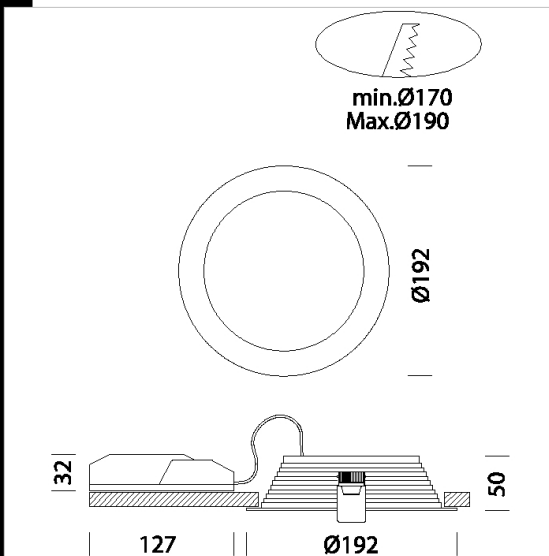


Eco Lex 2 - CRI 93



Cuerpo: de aluminio fundido a presión.
 Difusor: Su pantalla es una placa trabajada al laser que sirve de lente con sus círculos concéntricos. Estos procesados tienen un esquema muy preciso y se ha estudiado con distancias variables: cuanto más acerca al centro, más cercanas están, obteniendo con ello un efecto visual óptimo y no deslumbrante.
 Barnizado: Con polvo epoxídico de poliéster resistente a los rayos UV.
 Equipamiento: Incluye soporte ajustable de acero.
 Normativa: Fabricados en conformidad a las normas EN 60598-1-CEI 34.21, tienen el grado de protección según las normas EN 60529.
 LED: Fuentes luminosas de alta eficiencia para una elevada calidad de los colores iluminados (CRI 95).
 Factor de potencia: 0.9
 Clasificación riesgo fotobiológico: Grupo exento.
 Mantenimiento del flujo luminoso al 80%: 50.000h (L80B20).
 empotrado Ø 170/190mm



Código	Cableado	Kg	Lumen Output-K-CRI	WTot	Color
22174915-00	CLD CELL	0.80	LED-1283lm-4000K-CRI 95	14 W	BLANCO
22174919-00	CLD CELL	0.80	LED-1209lm-3000K-CRI 95	14 W	BLANCO
22174915-1241	CLD CELL-D-D	0.80	LED-1283lm-4000K-CRI 95	14 W	BLANCO
22174919-1241	CLD CELL-D-D	0.60	LED-1209lm-3000K-CRI 95	14 W	BLANCO
22174915-09	CLD CELL-E	1.30	LED-1283lm-4000K-CRI 95	14 W	BLANCO
22174919-09	CLD CELL-E	1.07	LED-1209lm-3000K-CRI 95	14 W	BLANCO
22174915-31	CLD CELL-E	1.10	LED-1283lm-4000K-CRI 95	14 W	BLANCO
22174919-31	CLD CELL-E	1.10	LED-1209lm-3000K-CRI 95	14 W	BLANCO

Accesorios



- EM Kit Q



- rejilla protección - Eco Lex



Descargar

DXF 2D
 - ecolex2.dxf
 Montaggi
 - ECO_LEX_LED rev12.pdf

El flujo luminoso mostrado indica el flujo de salida de la luminaria con una tolerancia de ± el 10% respecto al valor indicado. Los W tot son la potencia total absorbida por el sistema y no superan el 10% del valor indicado.