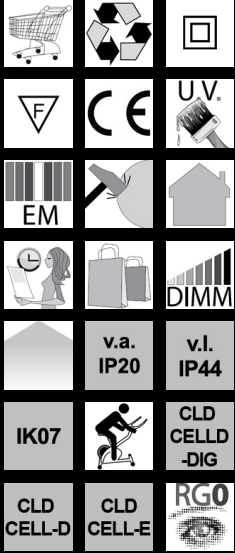


Eco Lex 1 - CRI 95



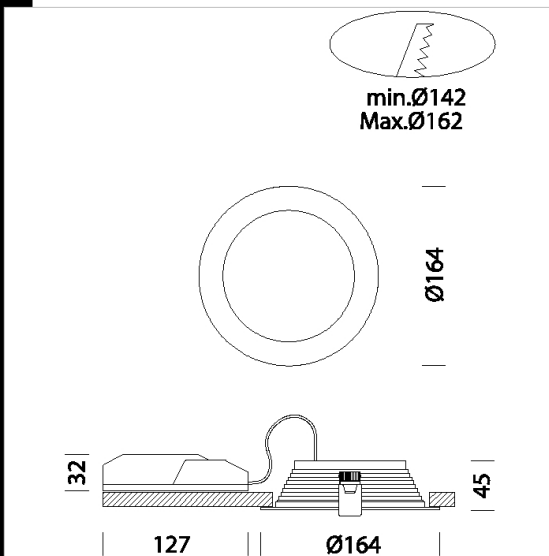
Cuerpo: de aluminio fundido a presión.
 Difusor: Su pantalla es una placa trabajada al laser que sirve de lente con sus círculos concéntricos. Estos procesados tienen un esquema muy preciso y se ha estudiado con distancias variables: cuanto más acerca al centro, más cercanas están, obteniendo con ello un efecto visual óptimo y no deslumbrante.
 Barnizado: Con polvo epoxídico de poliéster resistente a los rayos UV.
 Equipamiento: Incluye soporte ajustable de acero.
 Normativa: Fabricados en conformidad a las normas EN 60598-1-CEI 34.21, tienen el grado de protección según las normas EN 60529.
 LED: Fuentes luminosas de alta eficiencia para una elevada calidad de los colores iluminados (CRI 95).
 Factor de potencia: 0.9
 Clasificación riesgo fotobiológico: Grupo exento.
 Mantenimiento del flujo luminoso al 80%: 50.000h (L80B20).
 empotrado Ø 142/162mm

Colour quality

Download

DXF 2D
 - ecolex1.dxf

Montaggi
 - ECO_LEX_LED rev12.pdf



Code	Gear	Kg	Lumen Output-K-CRI	WTot	Colour
22174914-00	CLD CELL	0,48	LED-967lm-4000K-CRI 95	11 W	BLANCO
22174918-00	CLD CELL	0,48	LED-911lm-3000K-CRI 95	11 W	BLANCO
22174914-1241	CLD CELL-D-D	0,48	LED-967lm-4000K-CRI 95	11 W	BLANCO
22174918-1241	CLD CELL-D-D	0,44	LED-911lm-3000K-CRI 95	11 W	BLANCO
22174914-09	CLD CELL-E	0,94	LED-967lm-4000K-CRI 95	12 W	BLANCO
22174918-09	CLD CELL-E	0,90	LED-911lm-3000K-CRI 95	11 W	BLANCO
22174914-31	CLD CELL-E	0,90	LED-967lm-4000K-CRI 95	11 W	BLANCO
22174918-31	CLD CELL-E	0,90	LED-911lm-3000K-CRI 95	11 W	BLANCO

Accessori



- EM Kit Q

The reported luminous flux is the flux emitted by the light source with a tolerance of ± 10% compared to the indicated value. The W tot column indicates the total wattage absorbed by the system without exceeding 10% of the indicated