

Eco Lex 3 - CRI 95



Cuerpo: de aluminio fundido a presión.
 Difusor: Su pantalla es una placa trabajada al laser que sirve de lente con sus círculos concéntricos. Estos procesados tienen un esquema muy preciso y se ha estudiado con distancias variables: cuanto más acerca al centro, más cercanas están, obteniendo con ello un efecto visual óptimo y no deslumbrante.

Barnizado: Con polvo epoxídico de poliéster resistente a los rayos UV.
 Equipamiento: Incluye soporte ajustable de acero.

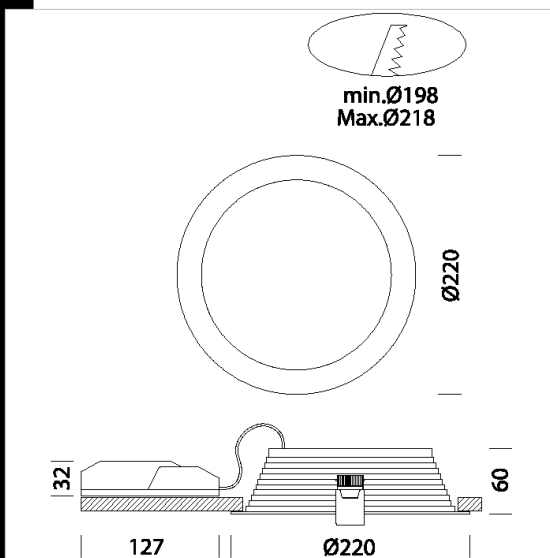
Normativa: Fabricados en conformidad a las normas EN 60598-1-CEI 34.21, tienen el grado de protección según las normas EN 60529.

LED: Fuentes luminosas de alta eficiencia para una elevada calidad de los colores iluminados (CRI 95).

Factor de potencia: 0.9

Clasificación riesgo fotobiológico: Grupo exento.

Mantenimiento del flujo luminoso al 80%: 50.000h (L80B20).
 empotrado Ø 198/216mm



| Código | Cableado | Kg | Lumen-K-CRI | WTot | Color |
|---------------|--------------|------|-------------------------|------|--------|
| 22174916-00 | CLD CELL | 0.66 | LED-2036lm-4000K-CRI 95 | 21 W | BIANCO |
| 22174906-00 | CLD CELL | 0.73 | LED-1925lm-3000K-CRI 95 | 21 W | BIANCO |
| 22174916-1241 | CLD CELL-D-D | 0.74 | LED-2036lm-4000K-CRI 95 | 21 W | BIANCO |
| 22174906-1241 | CLD CELL-D-D | 0.81 | LED-1925lm-3000K-CRI 95 | 23 W | BIANCO |
| 22174916-09 | CLD CELL-E | 1.19 | LED-2036lm-4000K-CRI 95 | 21 W | BIANCO |
| 22174906-09 | CLD CELL-E | 1.22 | LED-1925lm-3000K-CRI 95 | 21 W | BIANCO |
| 22174916-31 | CLD CELL-E | 1.20 | LED-2036lm-4000K-CRI 95 | 21 W | BIANCO |
| 22174906-31 | CLD CELL-E | 1.20 | LED-1925lm-3000K-CRI 95 | 21 W | BIANCO |

Accesorios



- EM Kit Q



- rejilla protección - Eco Lex

Descargar

DXF 2D
 - ecolex3.dxf

Montaggi
 - ECO_LEX_LED rev12.pdf

El flujo luminoso mostrado indica el flujo de salida de la luminaria con una tolerancia de \pm el 10% respecto al valor indicado. Los W tot son la potencia total absorbida por el sistema y no superan el 10% del valor indicado.