

## Eco Lex 3 - CRI 95



Cuerpo: de aluminio fundido a presión.  
 Difusor: Su pantalla es una placa trabajada al laser que sirve de lente con sus círculos concéntricos. Estos procesados tienen un esquema muy preciso y se ha estudiado con distancias variables: cuanto más acerca al centro, más cercanas están, obteniendo con ello un efecto visual óptimo y no deslumbrante.

Barnizado: Con polvo epoxídico de poliéster resistente a los rayos UV.  
 Equipamiento: Incluye soporte ajustable de acero.

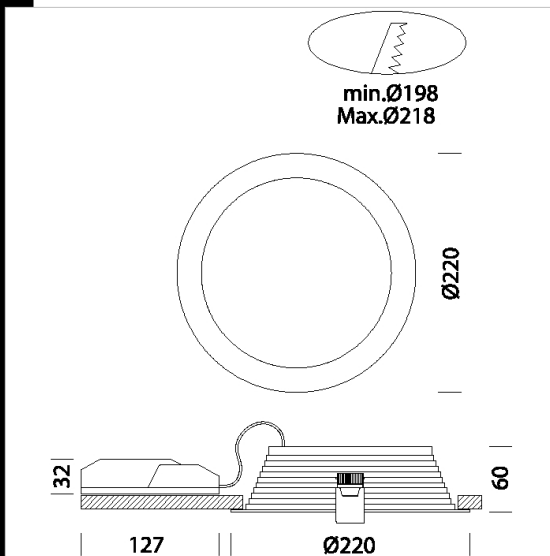
Normativa: Fabricados en conformidad a las normas EN 60598-1-CEI 34.21, tienen el grado de protección según las normas EN 60529.

LED: Fontes luminosas de alta eficiencia para una elevada calidad de colores iluminadas (CRI 95).

Factor de potencia: 0.9

Clasificación riesgo fotobiológico: Grupo exento.

Mantenimiento del flujo luminoso al 80%: 50.000h (L80B20).  
 empotrado Ø 198/216mm



Code	Gear	Kg	Lumen Output-K-CRI	WTot	Colour
22174916-00	CLD	0,80	LED-2036lm-4000K-CRI 95	21 W	BLANCO
22174906-00	CLD	0,80	LED-1925lm-3000K-CRI 95	21 W	BLANCO

### Accessori



- EM Kit Q



- rejilla protección - Eco Lex



### Download

DXF 2D  
 - ecolex3.dxf

Montaggi  
 - ECO\_LEX\_LED rev12.pdf

The reported luminous flux is the flux emitted by the light source with a tolerance of  $\pm 10\%$  compared to the indicated value. The W tot column indicates the total wattage absorbed by the system without exceeding 10% of the indicated