

Eco Lex 6 - CRI 95



Cuerpo: de aluminio fundido a presión.
 Difusor: Su pantalla es una placa trabajada al laser que sirve de lente con sus círculos concéntricos. Estos procesados tienen un esquema muy preciso y se ha estudiado con distancias variables: cuanto más cerca al centro, más cercanas están, obteniendo con ello un efecto visual óptimo y no deslumbrante.

Barnizado: Con polvo epoxídico de poliéster resistente a los rayos UV.

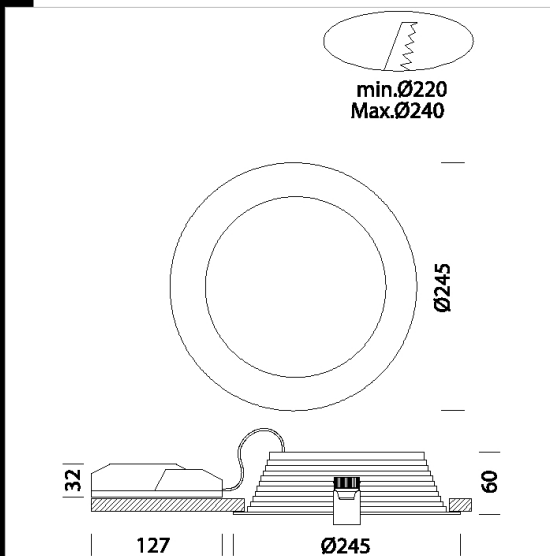
Equipamiento: Incluye soporte ajustable de acero.

Normativa: Fabricados en conformidad a las normas EN 60598-1-CEI 34.21, tienen el grado de protección según las normas EN 60529.

Factor de potencia: 0.9

Clasificación riesgo fotobiológico: Grupo exento.

Mantenimiento del flujo luminoso al 80%: 50.000h (L80B20).
 empotrado Ø 220/240mm



Code	Gear	Kg	Lumen Output-K-CRI	WTot	Colour
22174901-00	CLD	1,10	LED-2036lm-4000K-CRI 95	21 W	BLANCO
22174902-00	CLD	1,10	LED-1893lm-3000K-CRI 95	21 W	BLANCO

Accessori



- EM Kit Q



- rejilla protección - Eco Lex



Download

DXF 2D
 - ecolex6.dxf

Montaggi
 - ECO_LEX_LED rev12.pdf

The reported luminous flux is the flux emitted by the light source with a tolerance of $\pm 10\%$ compared to the indicated value. The W tot column indicates the total wattage absorbed by the system without exceeding 10% of the indicated