



Download
DXF 2D
- aostaled.dxf

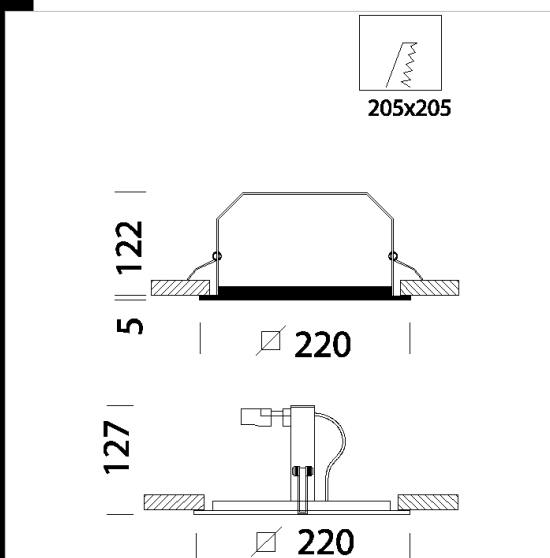


Aosta LED

Cuerpo: De acero.

Aosta LED: sistema profesional para la iluminación de interiores con paneles decorativos:

- Tecnología backlight , para nuevas exigencias decorativas en el diseño de interior.
 - Los techos se encienden con profundidades nuevas.
 - Para exaltar las tendencias de la arquitectura contemporánea.
 - Producto de ahorro energético y compatible ecológicamente.
- Power supply acc: 90839, 92022.



Code	Gear	Kg	Watt	Base	Lamps	Colour
22174815-00	CLD S+L	0,90	LED strip x4 white	-	800lm-4200K-CRI 80	BLANCO

Accessori



- Caja IP20 - Microliset



- LED tranformer 12V