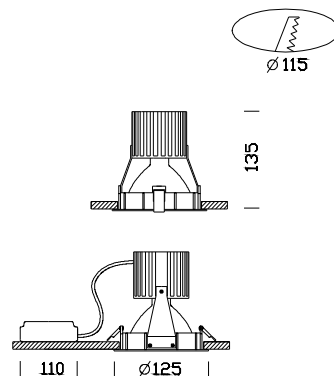


Lux Rond 4



Código	Cableado	Kg	Color	Dimensiones	Lámparas
22174512-00	CELL	1.20	blanco	0x0x135 Ø125	CDM-T 35-G12-3500lm-3000K-Ra 1b

Cuerpo: de aluminio fundido a presión.

Barnizado: Mediante polvo con barniz epoxídico de poliéster resistente a los rayos UV.

Normativa: Fabricados en conformidad a las normas EN 60598-1-CEI 34.21, tienen el grado de protección según las normas EN 60529.