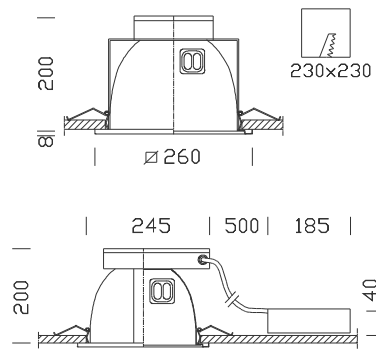


Carrè 4 - Dark light



Código	Cableado	Kg	Color	Dimensiones	Lámparas
22174116-00	CELL	2.60	blanco	260x260x165	FLC 2x26D/E-G24q-3-1800lm-4000K-Ra 1b
22174118-00	CELL	2.70	blanco	260x260x165	FLC 2x42T/E-GX24q-4-3200lm-4000K-Ra 1b
22174116-09	CELL-E	2.60	blanco	260x260x165	FLC 2x26D-D/E-G24d-3-1800lm-4000K-Ra 1b
22174118-09	CELL-E	2.70	blanco	260x260x165	FLC 2x42T/E-Gx24q-4-3200lm-3000K-Ra 1b

Aparatos para empotrar con cuerpo asimétrico ideal para la instalación en falsos cielos rasos con una altura reducida, para iluminar superficies verticales.

Cuerpo: De acero.

Reflector: De aluminio plaeado oxidado y abriantado de alto rendimiento.

Difusor: Vidrio templado.

Barnizado: Inmersión por anafosis con esmalte acrílico, blanco, estabilizado a los rayos UV. Portalámparas: De cerámica y contactos plateados, de policarbonato y contactos de bronce fosforoso. Cableado: Alimentación de 230V/50Hz. Cable rígido con una sección de 0,50 mm² y vaina de PVC-HT resistente a 90°C, según las normas CEI 20-20 o bien cable flexible con terminales con puntas de latón estañado, aislamiento de silicona con trenza de vidrio con una sección de 1,5 mm². Bornera 2P+T, con una máxima sección de los conductores admitida de 2,5 mm² con conexión toma y enchufe. Las versiones con lámparas de descarga están provistas de protección térmica.

Normativa: Fabricados en conformidad a las normas EN 60598-1-CEI 34.21, tienen el grado de protección según las normas EN 60529.

Lámparas: Incluyen lámparas de ahorro energético