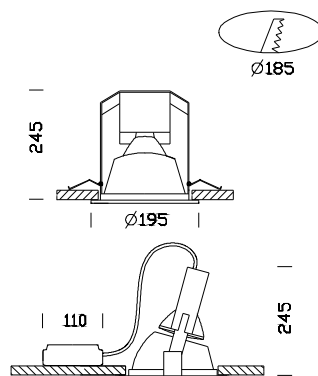


## Euroma 2 - adjustable



| Código      | Cableado | Color  | Dimensiones  | Lámparas                              |
|-------------|----------|--------|--------------|---------------------------------------|
| 22173811-00 | CELL     | blanco | 0x0x190 Ø245 | CDM-R 70 PAR30-E27-4850lm-3000K-Ra 85 |
| 22173811-22 | CELL     | blanco | 0x0x190 Ø245 | CDM-R 70 PAR30-E27-4850lm-3000K-Ra 85 |

Cuerpo: de aluminio fundido a presión.

Reflector: De aluminio placado oxidado y abrigantado de alto rendimiento.