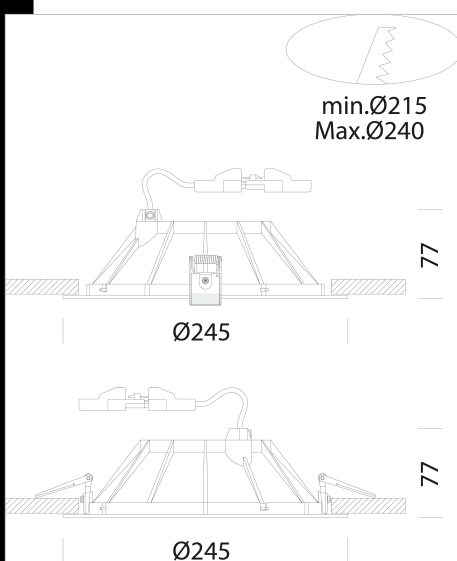


TecnoLex LED



Cuerpo: de aluminio fundido a presión.
 Diffuser: Su pantalla es una placa trabajada al laser que sirve de lente con sus círculos concéntricos. Estos procesados tienen un esquema muy preciso y se ha estudiado con distancias variables: cuanto más acerca al centro, más cercanas están, obteniendo con ello un efecto visual óptimo y no deslumbrante.
 Barnizado: Con polvo epoxídico de poliéster resistente a los rayos UV.
 Equipamiento: Incluye soporte ajustable de acero.
 Normativa: Fabricados en conformidad a las normas EN 60598-1-CEI 34.21, tienen el grado de protección según las normas EN 60529.
 Factor de potencia: 0.9
 Mantenimiento del flujo luminoso al 70%: 50.000h (L70B50).



Code	Gear	Kg	Lumen Output-K-CRI	WTot	Colour
22173611-00	CLD	0,71	LED-2770lm-4000K-CRI 80	27 W	BLANCO
22173610-00	CLD	0,71	LED-2576lm-3000K-CRI 80	27 W	BLANCO



Download

DXF 2D
 - tecnolex.dxf

Montaggi
 - TECNOLEX_rev2.pdf

The reported luminous flux is the flux emitted by the light source with a tolerance of $\pm 10\%$ compared to the indicated value. The W tot column indicates the total wattage absorbed by the system without exceeding 10% of the indicated