



MicroLex LED

Ampliación de la gama de una de las series más conocidas, con un estándar de calidad óptimo de los focos para empotrar LEX, altura muy pequeña y muy pequeña adecuado para superficies de trabajo con espacio limitado.

Cuerpo: De aluminio.

Difusor: panel de PMMA de 6mm espesor con serigrafía de laser según la potencia de los LEDs.

Barnizado: Con polvo epoxídico de poliéster resistente a los rayos UV.

Equipamiento: Incluye soporte ajustable de acero.

Normativa: Fabricados en conformidad a las normas EN 60598-1-CEI 34.21, tienen el grado de protección según las normas EN 60529.

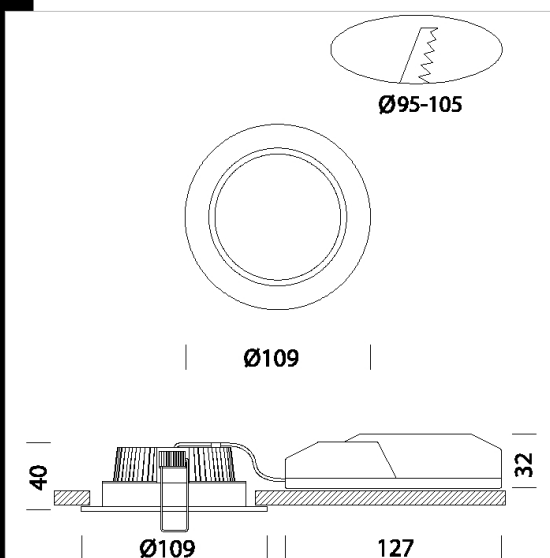
LED: 900lm - 3000/4000K - CRI 90

Factor de potencia: 0.9

Clasificación riesgo fotobiológico: Grupo exento.

Mantenimiento del flujo luminoso al 70%: 35.000h (L70B50).

empotrado Ø 95/105mm



Código	Cableado	Kg	Vatios	Fijación base	Lámparas	Color
22173210-00	CLD CELL	0,31				BLANCO
22173213-00	CLD CELL	0,32				BLANCO

Descargar

DXF 2D

- microlexled.dxf