



## Lex -

Cuerpo: En acero con acero del marco.

Difusor: De vidrio y serigrafía.

Reflector: En aluminio metalizado a la alta representación.

Cableado: Alimentación 220-240V 50/60Hz con protección térmica. Cable rígido de una sección de 0,50 mm<sup>2</sup> y vaina de PVC-HT resistente a 90°C.

Equipamiento: Incluyen resortes de acero que brindan una adherencia perfecta al cielo raso. Apertura del anillo con vidrio tipo bisagra para un fácil mantenimiento.

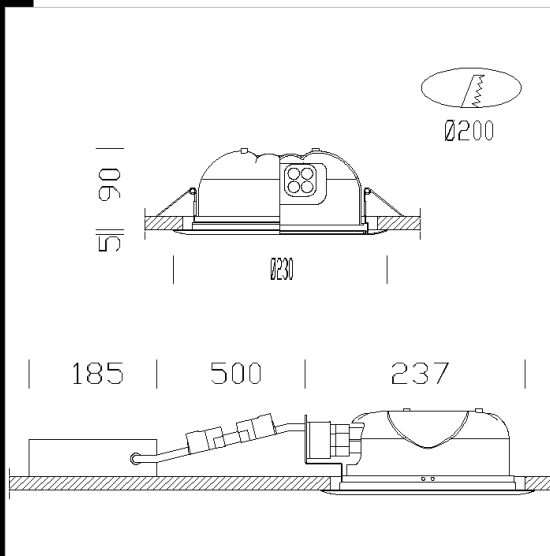
Normativa: Fabricados en conformidad a las normas EN60598-1/ EN60598-2-2. Aparato instalable sobre superficies normalmente inflamables.

Grado de protección: v.i. IP20 , v.e. IP43.

### Descargar

DXF 2D  
- lex.dxf

Montaggi  
- lex.flc.lex.em.pdf



Código	Cableado	Kg	Lumen-K-CRI	WTot	Fijación base	Color
22173015-08	CELL	0.90	FLC 2x26D/E-1800lm-4000K-Ra 1b	49 W	G24q-3	BLANCO
22173016-08	CELL	2.12	FLC 2x18D/E-1200lm-4000K-Ra 1b	37 W	G24q-2	BLANCO
22173076-08	CELL	0.85	FLC 2x18D/E-1200lm-4000K-Ra 1b	37 W	G24q-2	PLATA
22173076-09	CELL-E	1.85	FLC 2x18D/E-1200lm-4000K-Ra 1b	39 W	G24q-2	PLATA
22173015-09	CELL-E	1.60	FLC 2x26D/E-1800lm-4000K-Ra 1b	51 W	G24q-3	BLANCO
22173075-09	CELL-E	1.60	FLC 2x26D/E-1800lm-4000K-Ra 1b	51 W	G24q-3	PLATA
22173016-09	CELL-E	1.85	FLC 2x18D/E-1200lm-4000K-Ra 1b	39 W	G24q-2	BLANCO
22173075-08	CELL	0.90	FLC 2x26D/E-1800lm-4000K-Ra 1b	52 W	G24q-3	PLATA

El flujo luminoso mostrado indica el flujo de salida de la luminaria con una tolerancia de ± el 10% respecto al valor indicado. Los W tot son la potencia total absorbida por el sistema y no superan el 10% del valor indicado.