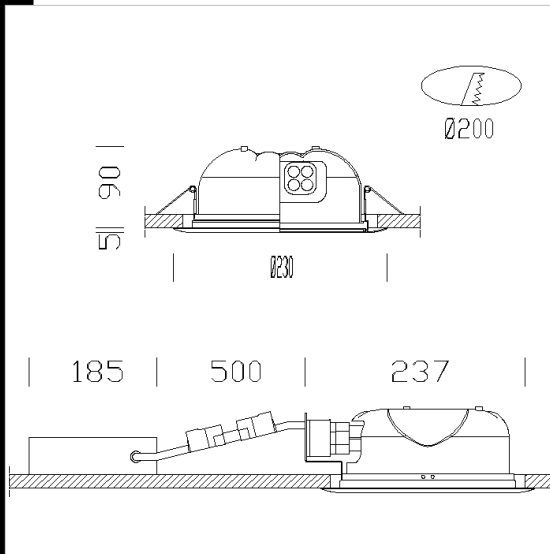


Lex - Home

Cuerpo: En acero con acero del marco.
 Difusor: vidrio arenado.
 Reflector: En aluminio metalizado a la alta representación.
 Cableado: Alimentación 220-240V 50/60Hz con protección térmica. Cable rígido de una sección de 0,50 mm² y vaina de PVC-HT resistente a 90°C.
 Equipamiento: Incluyen resortes de acero que brindan una adherencia perfecta al cielo raso. Apertura del anillo con vidrio tipo bisagra para un fácil mantenimiento.
 Normativa: Fabricados en conformidad a las normas EN60598-1/ EN60598-2-2. Aparato instalable sobre superficies normalmente inflamables.
 Grado de protección: v.i. IP20 , v.e. IP43.

Descargar

DXF 2D
 - lex.dxf
 Montaggi
 - lex flc lex em.pdf



| Código | Cableado | Kg | Lumen-K-CRI | WTot | Fijación base | Color |
|-------------|----------|------|--------------------------------|------|---------------|---------|
| 22173011-08 | CELL | 0.90 | FLC 2x26D/E-1800lm-4000K-Ra 1b | 52 W | G24q-3 | BIANCO |
| 22173010-94 | CELL-D-E | 1.82 | FLC 2x18D/E-1200lm-4000K-Ra 1b | 38 W | G24q-2 | BIANCO |
| 22173070-94 | CELL-D-E | 2.61 | FLC 2x18D/E-1200lm-4000K-Ra 1b | 38 W | G24q-2 | ARGENTO |
| 22173071-08 | CELL | 0.90 | FLC 2x26D/E-1800lm-4000K-Ra 1b | 49 W | G24q-3 | ARGENTO |
| 22173010-12 | CELL-D | 1.82 | FLC 2x18D/E-1200lm-4000K-Ra 1b | 38 W | G24q-2 | BIANCO |
| 22173011-09 | CELL-E | 1.90 | FLC 2x26D/E-1800lm-4000K-Ra 1b | 51 W | G24q-3 | BIANCO |
| 22173070-12 | CELL-D | 1.82 | FLC 2x18D/E-1200lm-4000K-Ra 1b | 38 W | G24q-2 | ARGENTO |
| 22173010-09 | CELL-E | 1.90 | FLC 2x18D/E-1200lm-4000K-Ra 1b | 39 W | G24q-2 | BIANCO |
| 22173070-08 | CELL | 0.90 | FLC 2x18D/E-1200lm-4000K-Ra 1b | 37 W | G24q-2 | ARGENTO |
| 22173071-12 | CELL-D | 1.64 | FLC 2x26D/E-1800lm-4000K-Ra 1b | 56 W | G24q-3 | ARGENTO |
| 22173011-94 | CELL-D-E | 2.80 | FLC 2x26D/E-1800lm-4000K-Ra 1b | 56 W | G24q-3 | BIANCO |
| 22173070-09 | CELL-E | 1.90 | FLC 2x18D/E-1200lm-4000K-Ra 1b | 39 W | G24q-2 | ARGENTO |
| 22173071-94 | CELL-D-E | 1.82 | FLC 2x26D/E-1800lm-4000K-Ra 1b | 56 W | G24q-3 | ARGENTO |
| 22173010-08 | CELL | 0.90 | FLC 2x18D/E-1200lm-4000K-Ra 1b | 37 W | G24q-2 | BIANCO |
| 22173011-12 | CELL-D | 1.64 | FLC 2x26D/E-1800lm-4000K-Ra 1b | 56 W | G24q-3 | BIANCO |
| 22173071-09 | CELL-E | 1.70 | FLC 2x26D/E-1800lm-4000K-Ra 1b | 51 W | G24q-3 | ARGENTO |

El flujo luminoso mostrado indica el flujo de salida de la luminaria con una tolerancia de ± el 10% respecto al valor indicado. Los W tot son la potencia total absorbida por el sistema y no superan el 10% del valor indicado.