

## Eco Lex 4



Tecnología y ahorro energético de los leds se integran perfectamente en la nueva serie de focos para empotrar Eco Lex LED para dar vida a un producto sencillo de instalar, barato, muy robusto y de larga duración.

Las luminarias están disponibles en tres medidas (diámetro 100, 164, 192 y 220 mm) y cubren una gama elevada de orificios para empotrar. Están equipados con fuentes de luz de LED

Cuerpo: de aluminio fundido a presión.

Difusor: Su pantalla es una placa trabajada al laser que sirve de lente con sus círculos concéntricos. Estos procesados tienen un esquema muy preciso y se ha estudiado con distancias variables; cuanto más acerca al centro, más cercanas están, obteniendo con ello un efecto visual óptimo y no deslumbrante.

Barnizado: Con polvo epoxídico de poliéster resistente a los rayos UV.

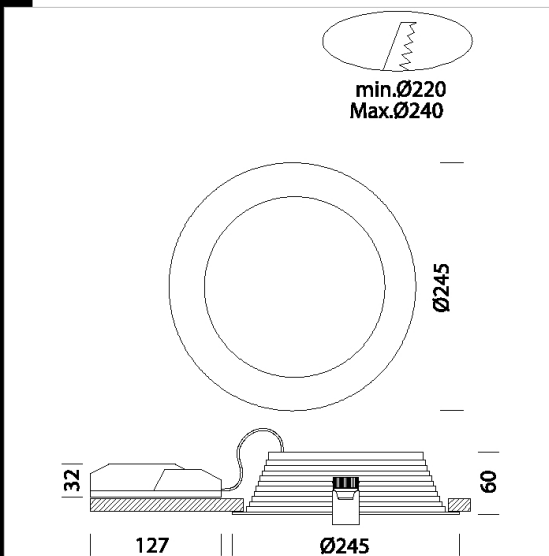
Equipamiento: Incluye soporte ajustable de acero.

Normativa: Fabricados en conformidad a las normas EN 60598-1-CEI 34.21, tienen el grado de protección según las normas EN 60529.

Factor de potencia: 0.9

Clasificación riesgo fotobiológico: Grupo exento.

Mantenimiento del flujo luminoso al 80%: 50.000h (L80B20).  
empotrado Ø 220/240mm



Code	Gear	Kg	Lumen Output-K-CRI	WTot	Colour
22172917-00	CLD CELL	1,10	LED-3320lm-4000K-CRI 90	32 W	BLANCO
22172907-00	CLD CELL	1,10	LED-3135lm-3000K-CRI 90	32 W	BLANCO
22172917-1241	CLD CELL-D-D	1,01	LED-3320lm-4000K-CRI 90	32 W	BLANCO
22172907-1241	CLD CELL-D-D	1,05	LED-3135lm-3000K-CRI 90	32 W	BLANCO
22172917-09	CLD CELL-E	1,55	LED-3320lm-4000K-CRI 90	32 W	BLANCO
22172907-09	CLD CELL-E	1,58	LED-3135lm-3000K-CRI 90	32 W	BLANCO
22172917-31	CLD CELL-E	1,60	LED-3320lm-4000K-CRI 90	32 W	BLANCO
22172907-31	CLD CELL-E	1,60	LED-3135lm-3000K-CRI 90	32 W	BLANCO

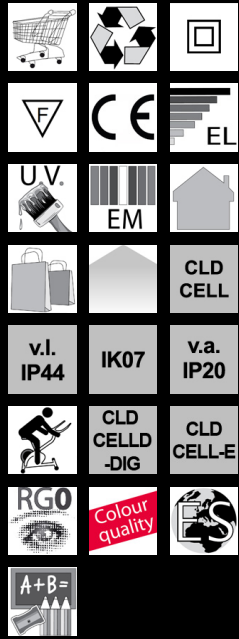
### Accessori



- EM Kit Q



- reja protección - Eco Lex



### Download

DXF 2D  
- ecolex4.dxf

Montaggi  
- ECO\_LEX\_LED rev12.pdf

The reported luminous flux is the flux emitted by the light source with a tolerance of  $\pm 10\%$  compared to the indicated value. The W tot column indicates the total wattage absorbed by the system without exceeding 10% of the indicated