

## Eco Lex 3



Tecnología y ahorro energético de los leds se integran perfectamente en la nueva serie de focos para empotrar Eco Lex LED para dar vida a un producto sencillo de instalar, barato, muy robusto y de larga duración.

Las luminarias están disponibles en tres medidas (diámetro 100, 164, 192 y 220 mm) y cubren una gama elevada de orificios para empotrar. Están equipados con fuentes de luz de LED

Cuerpo: de aluminio fundido a presión.

Difusor: Su pantalla es una placa trabajada al laser que sirve de lente con sus círculos concéntricos. Estos procesados tienen un esquema muy preciso y se ha estudiado con distancias variables; cuanto más acerca al centro, más cercanas están, obteniendo con ello un efecto visual óptimo y no deslumbrante.

Barnizado: Con polvo epoxídico de poliéster resistente a los rayos UV.

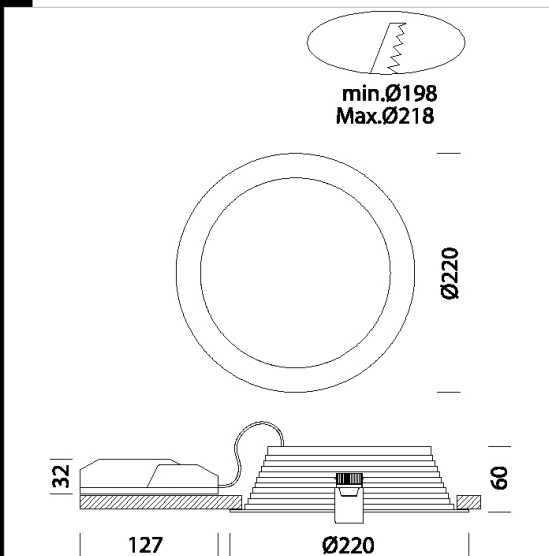
Equipamiento: Incluye soporte ajustable de acero.

Normativa: Fabricados en conformidad a las normas EN 60598-1-CEI 34.21, tienen el grado de protección según las normas EN 60529.

Factor de potencia: 0.9

Clasificación riesgo fotobiológico: Grupo exento.

Mantenimiento del flujo luminoso al 80%: 50.000h (L80B20).  
empotrado Ø 198/216mm



Código	Cableado	Kg	Lumen Output-K-CRI	WTot	Color
22172916-00	CLD	0.80	LED-2190lm-4000K-CRI>90	21 W	BLANCO
22172906-00	CLD	0.80	LED-2070lm-3000K-CRI>90	21 W	BLANCO

### Accesorios



- EM Kit Q



- rejilla protección - Eco Lex

### Descargar

DXF 2D  
- ecolex3.dxf

Montaggi  
- ECO\_LEX\_LED rev12.pdf

El flujo luminoso mostrado indica el flujo de salida de la luminaria con una tolerancia de  $\pm$  el 10% respecto al valor indicado. Los W tot son la potencia total absorbida por el sistema y no superan el 10% del valor indicado.