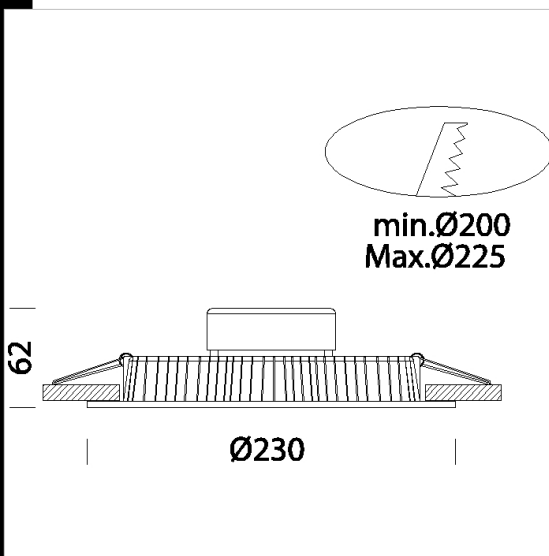


## Energy 2230 A - DIMM

Versión de aluminio fundido a presión.  
 Difusor: panel de PMMA de 6mm espesor con serigrafía de laser según la potencia de los LEDs.  
 Barnizado: Con polvo epoxídico de poliéster resistente a los rayos UV.  
 Equipamiento: Incluye soporte ajustable de acero.  
 Normativa: Fabricados en conformidad a las normas EN 60598-1-CEI 34.21, tienen el grado de protección según las normas EN 60529.  
 LED: fuentes de luz de alta eficiencia 2100/2180lm - 18W - 3000/4000K - CRI 90  
 Factor de potencia:  $\geq 0.9$   
 Clasificación riesgo fotobiológico: Grupo exento.  
 Mantenimiento del flujo luminoso al 70%: 40.000h (L70B50).  
 empotrado  $\varnothing$  205/225mm



Code	Gear	Kg	Watt	Base	Lamps	Colour
22172211-00	CLD CELL	0,81	LED white 18W		2100lm-3000K-CRI 90	BLANCO
22172212-00	CLD CELL	0,80	LED white 18W		2180lm-4000K-CRI 90	BLANCO
22172211-09	CLD CELL-E	1,27	LED white 18W		2100lm-3000K-CRI 90	BLANCO
22172212-09	CLD CELL-E	1,30	LED white 18W		2180lm-4000K-CRI 90	BLANCO
22172211-12	CLD CELL-D	0,85	LED white 18W		2100lm-3000K-CRI 90	BLANCO
22172212-12	CLD CELL-D	0,83	LED white 18W		2180lm-4000K-CRI 90	BLANCO
22172211-1241	CLD CELL-D-D	0,85	LED white 18W		2100lm-3000K-CRI 90	BLANCO
22172212-1241	CLD CELL-D-D	0,81	LED white 18W		2180lm-4000K-CRI 90	BLANCO
22172211-9441	CLD CELL-D-D-E	0,90	LED white 18W		2100lm-3000K-CRI 90	BLANCO
22172212-9441	CLD CELL-D-D-E	1,32	LED white 18W		2180lm-4000K-CRI 90	BLANCO

### Accessori



- Sensor de presencia y de luz



### Download

DXF 2D  
 - en2230.dxf  
 Montaggi  
 - energy\_.pdf