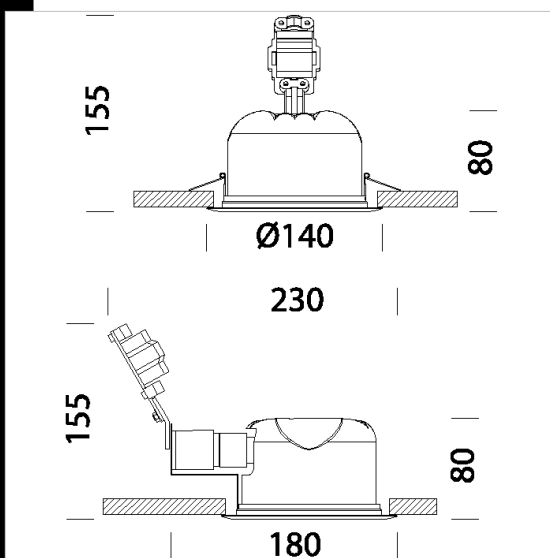


Mini Lex 1

Cuero: En polycarbonato con acero del marco.
 Reflector: En polycarbonato metalizado a la alta representación.
 Portalámparas: De polycarbonato y contactos de bronce fosforoso.
 Cableado: Alimentación 230V/50Hz con protección térmica. Cable rígido de una sección de 0,50 mm² y vaina de PVC-HT resistente a 90°C, según las normas CEI 20-20. Bornera 2 P+T de polycarbonato, con una máxima sección de los conductores de 0.75 mm².
 Equipamiento: Los accesorios terminan con los soportes del acero inoxidable para asegurar un ajuste perfecto contra regulaciones falsas de los techos:
 Normativa: Fabricado en conformidad a las normas EN60598 - CEI 34-21, están protegidos con el grado IP44IK07 según las normas EN60529. Se pueden instalar sobre superficies normalmente inflamables.



Code	Gear	Kg	Watt	Base	Lamps	Colour
22172074-00	CEL	0,40	FLC 1x15EL	E27	-2700K-	PLATA
22172014-00	CEL	0,40	FLC 1x15EL	E27	-2700K-	BLANCO

Download

DXF 2D
 - minilex1.dxf