



Download

DXF 2D
- 171173.dxf



Argostar 1 - MASTERLED Bulb

El diseño del aparato extremadamente simple y funcional permite su instalación en cualquier contexto arquitectónico.

Cuerpo: De policarbonato y autoextinguible V2, estabilizado a los rayos UV, antiamarilleo.

Difusor: Provisto de cono de policarbonato de opalino prismado. Con anillo transparente de color.

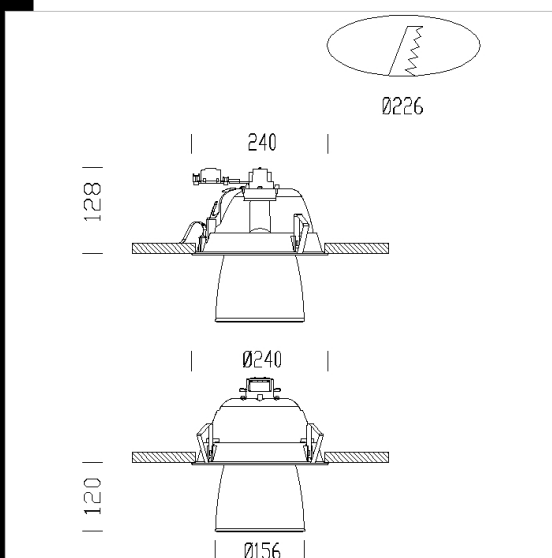
Portalámparas: De cerámica y contactos plateados, de policarbonato y con tramos de bronce fosforoso.

Cableado: Alimentación de 230V/50Hz. Cable 2P de una sección de 0,75 mm². Bornera de policarbonato, con una máxima sección de los conductores admitida de 2,5 mm².

Equipamiento: Aparatos completos de resortes de acero inoxidable que permiten una adherencia perfecta al cielo raso de un espesor de 5 a 37 mm.

Normativa: Fabricados en conformidad a las normas EN 60598-1-CEI 34.21, tienen el grado de protección según las normas EN 60529.

MASTERLED BULB 12W = 60W INC 25000h - 806lm - 2700K



Code	Gear	Kg	Watt	Base	Lamps	Colour
22171174-00	CLD CELL-D	1,10	MASTERLED BULB	E27	806lm-2700K-na	ALUMINIO