



Argostar 1

El diseño del aparato extremadamente simple y funcional permite su instalación en cualquier contexto arquitectónico.

Cuerpo: De policarbonato y autoextinguible V2, estabilizado a los rayos UV, antiamarilleo.

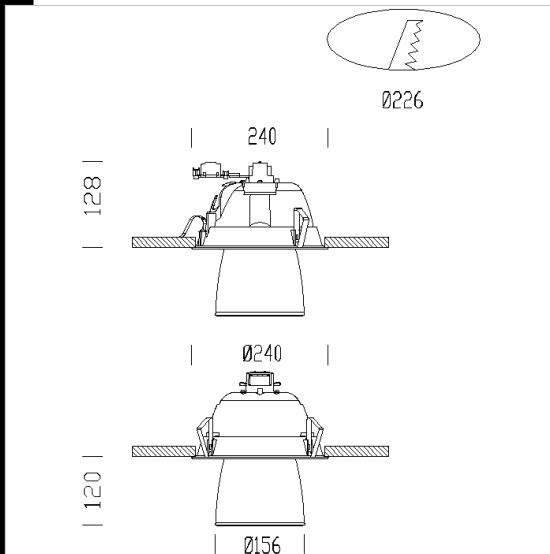
Difusor: Provisto de cono de policarbonato de opalino prismado. Con anillo transparente de color.

Portalámparas: De cerámica y contactos plateados, de policarbonato y con tramos de bronce fosforoso.

Cableado: Alimentación de 230V/50Hz. Cable 2P de una sección de 0,75 mm². Bornera de policarbonato, con una máxima sección de los conductores admitida de 2,5 mm².

Equipamiento: Aparatos completos de resortes de acero inoxidable que permiten una adherencia perfecta al cielo raso de un espesor de 5 a 37 mm.

Normativa: Fabricados en conformidad a las normas EN 60598-1-CEI 34.21, tienen el grado de protección según las normas EN 60529.



Descargar

DXF 2D
- 171173.dxf

3DS
- fosnova_argostar_1_recessed.3ds

3DM
- fosnova_argostar_1_recessed.3dm

Montaggi
- 771707_argostar.pdf

Código	Cableado	Kg	Lumen-K-CRI	WTot	Fijación base	Color
22171173-00	S	0.93	FLC EL max23-1500lm-4000K-Ra 1b	0 W	E27	ALLUMINIO

El flujo luminoso mostrado indica el flujo de salida de la luminaria con una tolerancia de \pm el 10% respecto al valor indicado. Los W tot son la potencia total absorbida por el sistema y no superan el 10% del valor indicado.