



**Download**

DXF 2D  
- em1b.dxf

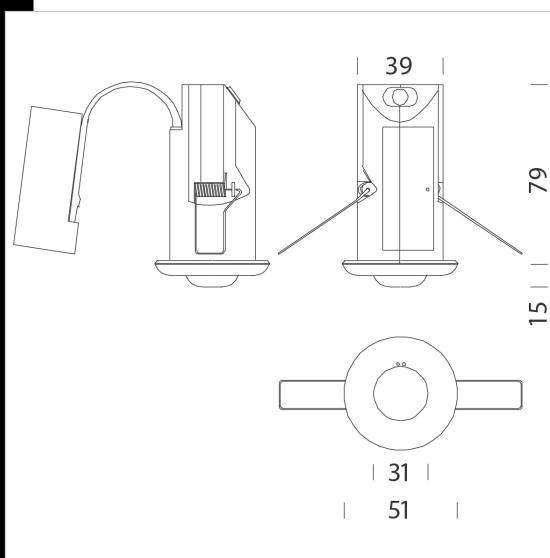


## Emergency 1B

Solución ideal para una amplia gama de construcciones del techo, con alturas libres reducidas de hasta 80 mm.

Módulo LED para luz de emergencia, instalación directa en techos • Juego completo de electrónica, módulo LED, disipador, óptica y acumulador • Contiene una óptica multi-lentes click-in para la iluminación antipánico de vías de escape y puestos de control • Función de luz de emergencia para prueba manual

De serie están disponibles tres ópticas fácilmente intercambiables, que equipan el foco para: A) iluminación antipánico B) iluminación de las vías de escape C) zonas de observación de alto riesgo



Code	Gear	Kg	Lumen Output-K-CRI	WTot	Colour
22170901-00	CLD-E	0,23	LED-1h EM-6500K-CRI>80	2 W	BLANCO

The reported luminous flux is the flux emitted by the light source with a tolerance of  $\pm 10\%$  compared to the indicated value. The W tot column indicates the total wattage absorbed by the system without exceeding 10% of the indicated