

Slim Lex 2

SlimLex, nueva y exclusiva gama de focos para empotrar y de pared de forma redonda y cuadrada con led de ultimísima generación.

Esta generación ha nacido para satisfacer las peticiones cada vez más exigentes impuestas por los proyectos luminotécnicos modernos destinados a la decoración de interior.

La iluminación tiene que ser eficaz y flexible, para definir de la mejor manera los locales dependiendo de las exigencias más variadas; tiene que tener un impacto considerable, con costes de gestión bajos y saber durar a lo largo del tiempo. Tiene que dar vida a efectos de luz especiales, como la luz de acento o la luz de ambiente.

Cuerpo: de aluminio fundido a presión.

Difusor: panel de PMMA con serigrafía de laser según la potencia de los LEDs.

Barnizado: Con polvo epoxídico de poliéster resistente a los rayos UV.

Equipamiento: Incluye soporte ajustable de acero.

Normativa: Fabricados en conformidad a las normas EN 60598-1-CEI 34.21, tienen el grado de protección según las normas EN 60529.

Factor de potencia: 0.9

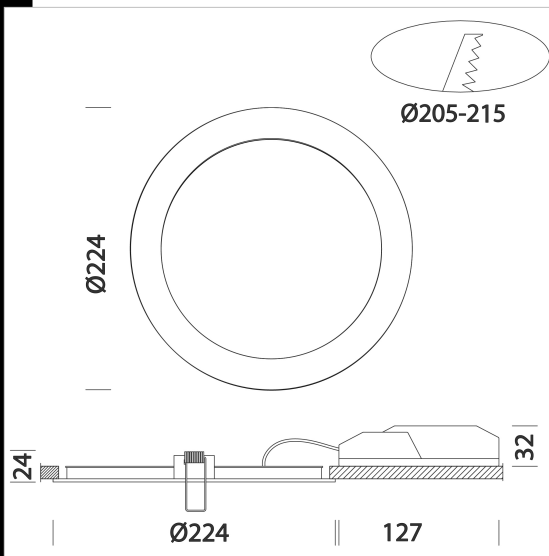
Clasificación riesgo fotobiológico: Grupo exento.

Mantenimiento del flujo luminoso al 70%: 25.000h (L70B50).

empotrado Ø 205/215mm

09: EM 1h

0957: EM 3h



Code	Gear	Kg	Lumen Output-K-CRI	WTot	Colour
22169110-00	CLD CELL	0,60	LED-1800lm-4000K-CRI 80	18 W	BLANCO
22169111-00	CLD CELL	0,56	LED-1674lm-3000K-CRI 80	18 W	BLANCO
22169110-09	CLD CELL-E	1,02	LED-1800lm-4000K-CRI 80	18 W	BLANCO
22169111-09	CLD CELL-E	1,06	LED-1674lm-3000K-CRI 80	18 W	BLANCO
22169110-0957	CLD CELL-E	1,06	LED-1800lm-4000K-CRI 80	18 W	BLANCO
22169111-0957	CLD CELL-E	1,05	LED-1674lm-3000K-CRI 80	18 W	BLANCO



Download

DXF 2D
- slimlex22.dxf

Montaggi
- SLIM LEX 1-2-3 rev6.pdf

The reported luminous flux is the flux emitted by the light source with a tolerance of $\pm 10\%$ compared to the indicated value. The W tot column indicates the total wattage absorbed by the system without exceeding 10% of the indicated