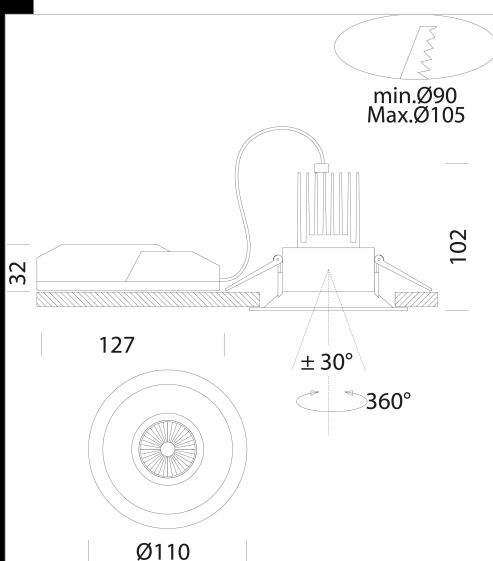


iSpot Professional 2 - DIMM



Cuero: De aluminio fundido a presión.
 Reflector: En polycarbonato metalizado a la alta representación.
 Normativa: Fabricado en conformidad a las normas EN60598 - CEI 34-21, están protegidos con el grado según las normas EN60529.
 LED COB 9W - 3000K - 870lm - CRI 92 - 60°
 LED COB 9W - 4000K - 900lm - CRI 92 - 60°
 Clase de seguridad fotobiológica Grupo exento EN62471
 Factor de potencia: ≥ 0.9
 Mantenimiento del flujo luminoso al 70% 50000h (L70B50)



Code	Gear	Kg	Watt	Base	Lamps	Colour
22167610-00	CLD CELL-DI	0,40	LED COB 9W		870lm-3000K - 60°-CRI 92	BLANCO
22167611-00	CLD CELL-DI	0,41	LED COB 9W		900lm-4000K - 60°-CRI 92	BLANCO



Download
 DXF 2D
 - ispotp.dxf