

## iSpot Architectural 2

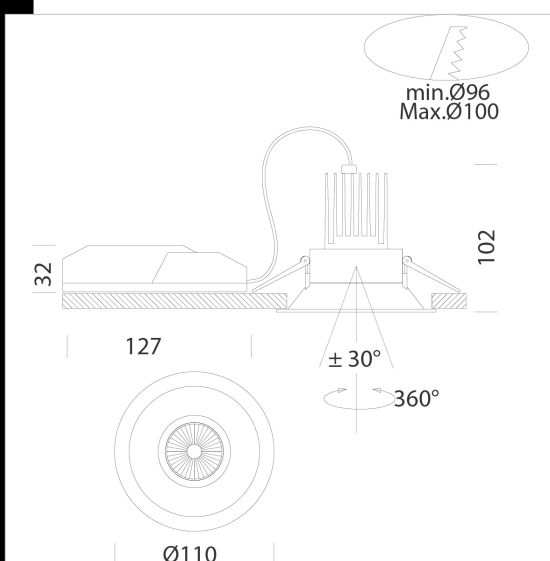
Cuore: De alluminio fuso a pressione.  
Lente: in PMMA di alta efficienza con un coefficiente di deslumbramento molto basso.

Normativa: Prodotto in conformità con le norme EN60598 - CEI 34-21, sono protetti con il grado secondo le norme EN60529.

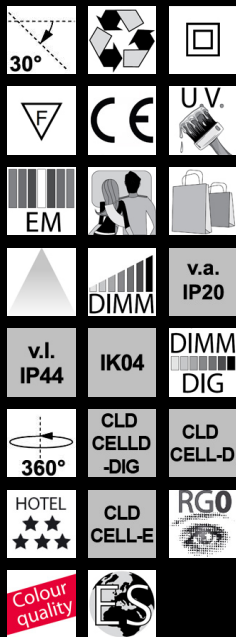
Classe di sicurezza fotobiologica Gruppo esente EN62471

Fattore di potenza:  $\geq 0.9$

Mantenimento del flusso luminoso al 80%: 50.000h (L80B20).  
empotrato  $\varnothing 96/100$ mm



| Code          | Gear          | Kg   | Lumen Output-K-CRI             | WTot | Colour |
|---------------|---------------|------|--------------------------------|------|--------|
| 22167410-00   | CLD CELL-DI   | 0,41 | LED COB-957lm-3000K-60°-CRI 92 | 10 W | BIANCO |
| 22167411-00   | CLD CELL-DI   | 0,40 | LED COB-990lm-4000K-60°-CRI 92 | 10 W | BIANCO |
| 22167410-1241 | CLD CELL-D-D  | 0,40 | LED COB-957lm-3000K-60°-CRI 92 | 10 W | BIANCO |
| 22167411-1241 | CLD CELL-D-D  | 0,40 | LED COB-990lm-4000K-60°-CRI 92 | 10 W | BIANCO |
| 22167410-09   | CLD CELL-DI-E | 0,85 | LED COB-957lm-3000K-60°-CRI 92 | 10 W | BIANCO |
| 22167411-09   | CLD CELL-DI-E | 0,85 | LED COB-990lm-4000K-60°-CRI 92 | 10 W | BIANCO |
| 22167410-31   | CLD CELL-DI-E | 0,85 | LED COB-957lm-3000K-60°-CRI 92 | 10 W | BIANCO |
| 22167411-31   | CLD CELL-DI-E | 0,85 | LED COB-990lm-4000K-60°-CRI 92 | 10 W | BIANCO |



### Download

DXF 2D  
- ispota22.dxf

Montaggi  
- ISPOT\_ARCHITECTURAL\_1-2  
REV1.pdf

The reported luminous flux is the flux emitted by the light source with a tolerance of  $\pm 10\%$  compared to the indicated value. The W tot column indicates the total wattage absorbed by the system without exceeding 10% of the indicated