

## iSpot Architectural 2

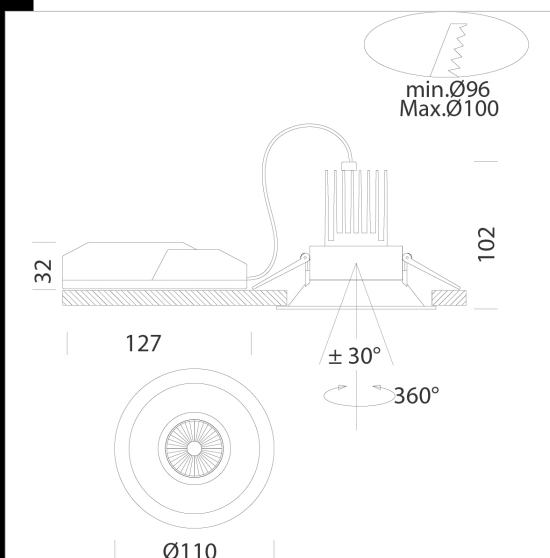
Cuerpo: De aluminio fundido a presión.  
 Lente: en PMMA de alta eficiencia con un coeficiente de deslumbramiento muy bajo.

Normativa: Fabricado en conformidad a las normas EN60598 - CEI 34-21, están protegidos con el grado según las normas EN60529.

Clase de seguridad fotobiológica Grupo exento EN62471

Factor de potencia:  $\geq 0.9$

Mantenimiento del flujo luminoso al 80%: 50.000h (L80B20).  
 empotrado  $\varnothing 96/100$ mm



Code	Gear	Kg	Lumen Output-K-CRI	WTot	Colour
22167410-00	CLD	0,41	LED COB-957lm-3000K-60°-CRI 92	10 W	BLANCO
22167411-00	CLD	0,40	LED COB-990lm-4000K-60°-CRI 92	10 W	BLANCO



### Download

DXF 2D  
 - ispot22.dxf

Montaggi  
 - ISPOT\_ARCHITECTURAL\_1-2  
 REV1.pdf

The reported luminous flux is the flux emitted by the light source with a tolerance of  $\pm 10\%$  compared to the indicated value. The W tot column indicates the total wattage absorbed by the system without exceeding 10% of the indicated