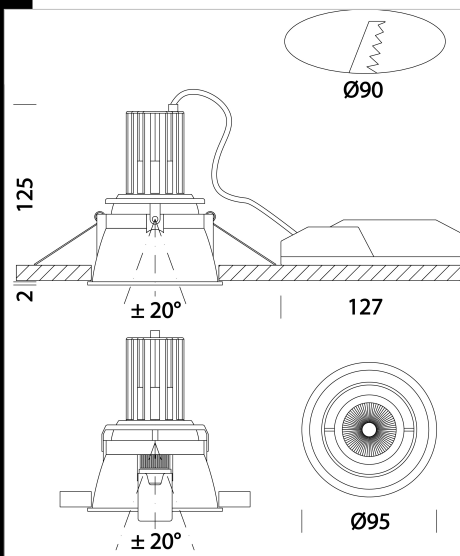
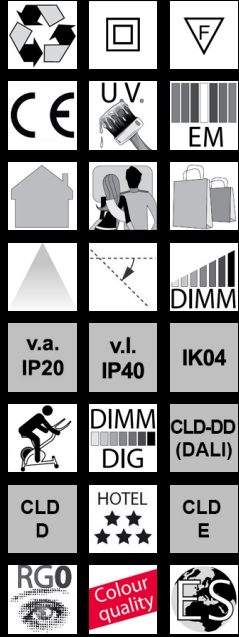


iSpot Tech 3 - orientable

Cuerpo: De aluminio fundido a presión.
 Reflector: En policarbonato metalizado a la alta representación.
 Normativa: Fabricado en conformidad a las normas EN60598 - CEI 34-21, están protegidos con el grado según las normas EN60529.
 Clase de seguridad fotobiológica Grupo exento EN62471
 Factor de potencia: ≥ 0.9
 Mantenimiento del flujo luminoso al 80%: 50.000h (L80B20).
 empotrado $\varnothing 90\text{mm}$



Código	Cableado	Kg	Lumen-K-CRI	WTot	Color
22167210-00	CLD CELL-DI	0.46	LED COB-957lm-3000K-38°-CRI 92	10 W	BIANCO
22167211-00	CLD CELL-DI	0.44	LED COB-990lm-4000K-38°-CRI 92	10 W	BIANCO
22167210-1241	CLD CELL-D-D	0.40	LED COB-957lm-3000K-38°-CRI 92	12 W	BIANCO
22167211-1241	CLD CELL-D-D	0.44	LED COB-990lm-4000K-38°-CRI 92	10 W	BIANCO
22167210-09	CLD CELL-DI-E	0.90	LED COB-957lm-3000K-38°-CRI 92	12 W	BIANCO
22167211-09	CLD CELL-DI-E	0.85	LED COB-990lm-4000K-38°-CRI 92	10 W	BIANCO
22167210-31	CLD CELL-DI-E	0.85	LED COB-957lm-3000K-38°-CRI 92	10 W	BIANCO
22167211-31	CLD CELL-DI-E	0.85	LED COB-990lm-4000K-38°-CRI 92	10 W	BIANCO



Descargar

DXF 2D
- it3.dxf

Montaggi
- ISPOT_TECH-1-2-3 rev4.pdf

El flujo luminoso mostrado indica el flujo de salida de la luminaria con una tolerancia de \pm el 10% respecto al valor indicado. Los W tot son la potencia total absorbida por el sistema y no superan el 10% del valor indicado.