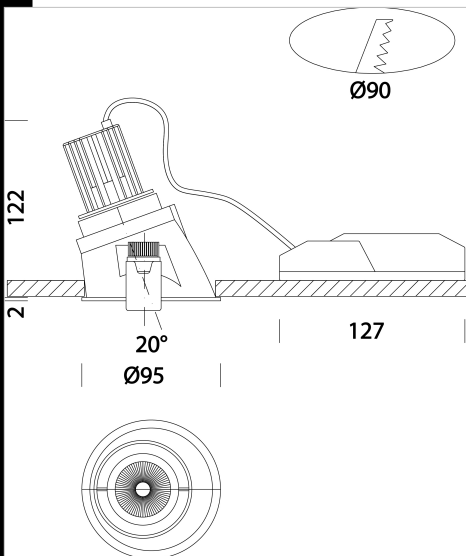


## iSpot Tech 2 - DIMM asimétrico

Cuerpo: De aluminio fundido a presión.  
 Reflector: En polycarbonato metalizado a la alta representación.  
 Normativa: Fabricado en conformidad a las normas EN60598 - CEI 34-21, están protegidos con el grado según las normas EN60529.  
 Clase de seguridad fotobiológica Grupo exento EN62471  
 Factor de potencia:  $\geq 0.9$   
 Mantenimiento del flujo luminoso al 80%: 50.000h (L80B20).



Código	Cableado	Kg	Lumen Output-K-CRI	WTot	Color
22167110-00	CLD-DI	0.43	LED COB-584lm-3000K-38°-CRI 92	10 W	BLANCO
22167111-00	CLD-DI	0.46	LED COB-604lm-4000K-38°-CRI 92	10 W	BLANCO

### Accesorios



- vidrio rayado - iSpotTech



- vidrio prismático - iSpotTech



- rejilla protección



### Descargar

DXF 2D  
 - it2.dxf  
 Montaggi  
 - ISPOT TECH REV6.pdf

El flujo luminoso mostrado indica el flujo de salida de la luminaria con una tolerancia de  $\pm$  el 10% respecto al valor indicado. Los W tot son la potencia total absorbida por el sistema y no superan el 10% del valor indicado.