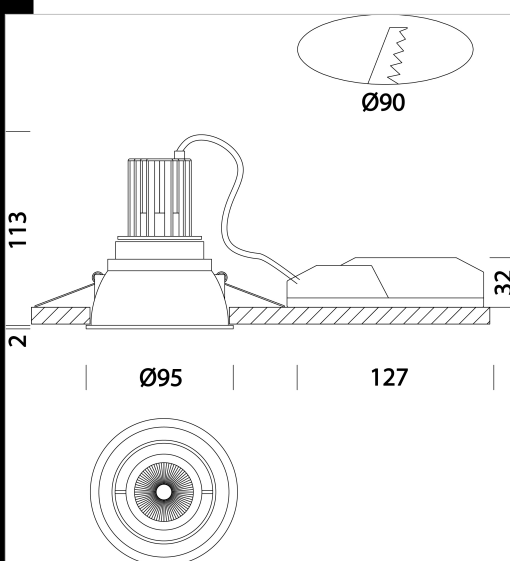


iSpot Tech 1 - DIMM

Cuerpo: De aluminio fundido a presión.
 Reflector: En polycarbonato metalizado a la alta representación.
 Normativa: Fabricado en conformidad a las normas EN60598 - CEI 34-21, están protegidos con el grado según las normas EN60529.
 Clase de seguridad fotobiológica Grupo exento EN62471
 Factor de potencia: ≥ 0.9
 Mantenimiento del flujo luminoso al 80%: 50.000h (L80B20).



Code	Gear	Kg	Lumen Output-K-CRI	WTot	Colour
22167010-00	CLD-DI	0,43	LED COB-870lm-3000K-38°-CRI 92	10 W	BLANCO
22167011-00	CLD-DI	0,43	LED COB-900lm-4000K-38°-CRI 92	10 W	BLANCO

Accessori



- vidrio rayado - iSpotTech



- vidrio prismático - iSpotTech



- rejilla protección



Download

DXF 2D

- it1.dxf

Montaggi

- ISPOT TECH REV6.pdf

The reported luminous flux is the flux emitted by the light source with a tolerance of $\pm 10\%$ compared to the indicated value. The W tot column indicates the total wattage absorbed by the system without exceeding 10% of the indicated