

Velvet 4 - DLM FLEX

Esta serie ha nacido para satisfacer las peticiones cada vez más exigentes de sistemas de alumbrado para la decoración de interior.

La iluminación tiene que ser eficaz y flexible, para definir de la mejor manera los locales según las distintas exigencias; tiene que tener un impacto considerable, con costes de gestión bajos y tiene que saber durar a lo largo del tiempo. Tiene que producir efectos de luz especiales, como la luz de acento y la luz ambiente.

Son muchos los elementos que hay que considerar para obtener una iluminación de interior capaz de crear la atmosfera justa en una tienda, en un espacio de exposición o en una casa.

Cuerpo: De aluminio con vidrio

Reflector: óptica dark light de aluminio especular antirreflejo que permite optimizar la eficiencia luminosa.

Instalación: los focos incorporan fijaciones de soporte de acero zincado, con alojamiento para muelles de fijación en el techo registrable.

Barnizado: Con polvo epoxídico de poliéster resistente a los rayos UV.

Equipamiento: Incluye soporte ajustable de acero.

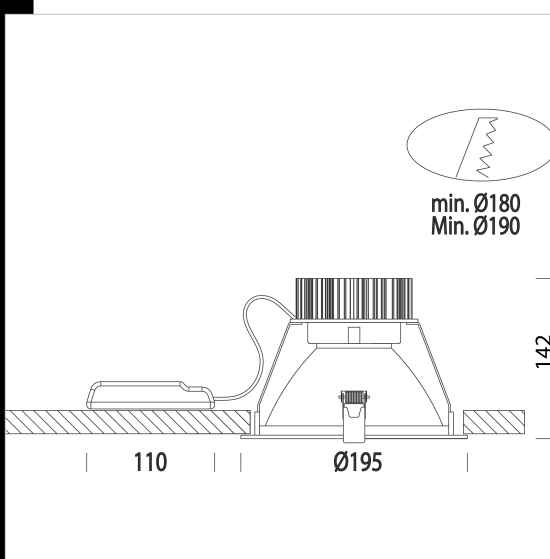
Normativa: Fabricados en conformidad a las normas EN 60598-1-CEI 34.21, tienen el grado de protección según las normas EN 60529.

Factor de potencia: 0.9

Clasificación riesgo fotobiológico: Grupo exento.

Mantenimiento del flujo luminoso al 80%: 60.000h (L80B20).

empotrado Ø 185/193mm



Code	Gear	Kg	Lumen Output-K-CRI	WTot	Colour
22160415-00	CLD CELL	1,15	LED DLM FLEX 3000-2810lm-3000K-44°-CRI 80	27 W	BLANCO
22160417-00	CLD CELL	0,98	LED DLM FLEX 3000-2940lm-4000K-44°-CRI 80	27 W	BLANCO
22160415-1241	CLD CELL-D-D	1,00	LED DLM FLEX 3000-2810lm-3000K-44°-CRI 80	27 W	BLANCO
22160417-1241	CLD CELL-D-D	1,00	LED DLM FLEX 3000-2940lm-4000K-44°-CRI 80	27 W	BLANCO
22160415-09	CLD CELL-E	1,45	LED DLM FLEX 3000-2810lm-3000K-44°-CRI 80	27 W	BLANCO
22160417-09	CLD CELL-E	1,45	LED DLM FLEX 3000-2940lm-4000K-44°-CRI 80	27 W	BLANCO
22160415-31	CLD CELL-E	1,45	LED DLM FLEX 3000-2810lm-3000K-44°-CRI 80	27 W	BLANCO
22160417-31	CLD CELL-E	1,45	LED DLM FLEX 3000-2940lm-4000K-44°-CRI 80	27 W	BLANCO
22160416-00	CLD CELL	0,97	LED DLM FLEX 4000-3968lm-3000K-44°-CRI 80	41 W	BLANCO
22160418-00	CLD CELL	0,96	LED DLM FLEX 4000-4162lm-4000K-44°-CRI 80	42 W	BLANCO
22160416-1241	CLD CELL-D-D	1,00	LED DLM FLEX 4000-3968lm-3000K-44°-CRI 80	42 W	BLANCO
22160418-1241	CLD CELL-D-D	1,04	LED DLM FLEX 4000-4162lm-4000K-44°-CRI 80	43 W	BLANCO
22160418-09	CLD CELL-E	1,45	LED DLM FLEX 4000-4162lm-4000K-44°-CRI 80	42 W	BLANCO
22160416-09	CLD CELL-E	1,45	LED DLM FLEX 4000-3968lm-3000K-44°-CRI 80	41 W	BLANCO
22160416-31	CLD CELL-E	1,45	LED DLM FLEX 4000-3968lm-3000K-44°-CRI 80	42 W	BLANCO
22160418-31	CLD CELL-E	1,45	LED DLM FLEX 4000-4162lm-4000K-44°-CRI 80	42 W	BLANCO



Download

DXF 2D
- velvet44.dxf

Montaggi
- VELVET rev13.pdf

BIM
- Velvet 4 - DLM FLEX - 20200224.zip

The reported luminous flux is the flux emitted by the light source with a tolerance of $\pm 10\%$ compared to the indicated value. The W tot column indicates the total wattage absorbed by the system without exceeding 10% of the indicated