

Velvet 2 - DLM FLEX

Esta serie ha nacido para satisfacer las peticiones cada vez más exigentes de sistemas de alumbrado para la decoración de interior.

La iluminación tiene que ser eficaz y flexible, para definir de la mejor manera los locales según las distintas exigencias; tiene que tener un impacto considerable, con costes de gestión bajos y tiene que saber durar a lo largo del tiempo. Tiene que producir efectos de luz especiales, como la luz de acento y la luz ambiente.

Son muchos los elementos que hay que considerar para obtener una iluminación de interior capaz de crear la atmosfera justa en una tienda, en un espacio de exposición o en una casa.

Cuerpo: De aluminio con vidrio

Reflector: óptica dark light de aluminio especlar antirreflejo que permite optimizar la eficiencia luminosa.

Instalación: los focos incorporan fijaciones de soporte de acero zincado, con alojamiento para muelles de fijación en el techo registrable.

Barnizado: Con polvo epoxídico de poliéster resistente a los rayos UV.

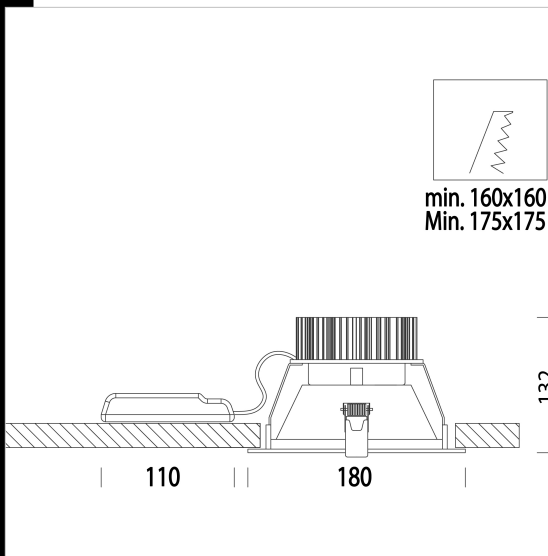
Equipamiento: Incluye soporte ajustable de acero.

Normativa: Fabricados en conformidad a las normas EN 60598-1-CEI 34.21, tienen el grado de protección según las normas EN 60529.

Factor de potencia: 0.9

Clasificación riesgo fotobiológico: Grupo exento.

Mantenimiento del flujo luminoso al 80%: 60.000h (L80B20).
empotrado Ø 160/175mm



Código	Cableado	Kg	Lumen Output-K-CRI	WTot	Color
22160215-00	CLD CELL	0.97	LED DLM FLEX 3000-2701lm-3000K-70°-CRI 80	27 W	BLANCO
22160217-00	CLD CELL	0.97	LED DLM FLEX 3000-2772lm-4000K-70°-CRI 80	27 W	BLANCO
22160215-1241	CLD CELL-D-D	1.06	LED DLM FLEX 3000-2701lm-3000K-70°-CRI 80	27 W	BLANCO
22160217-1241	CLD CELL-D-D	1.00	LED DLM FLEX 3000-2772lm-4000K-70°-CRI 80	27 W	BLANCO
22160215-09	CLD CELL-E	1.00	LED DLM FLEX 3000-2701lm-3000K-70°-CRI 80	27 W	BLANCO
22160217-09	CLD CELL-E	1.00	LED DLM FLEX 3000-2772lm-4000K-70°-CRI 80	27 W	BLANCO
22160215-31	CLD CELL-E	1.00	LED DLM FLEX 3000-2701lm-3000K-70°-CRI 80	27 W	BLANCO
22160217-31	CLD CELL-E	1.00	LED DLM FLEX 3000-2772lm-4000K-70°-CRI 80	27 W	BLANCO
22160216-00	CLD CELL	0.98	LED DLM FLEX 4000-3519lm-3000K-70°-CRI 80	41 W	BLANCO
22160218-00	CLD CELL	0.98	LED DLM FLEX 4000-3796lm-4000K-70°-CRI 80	42 W	BLANCO
22160216-1241	CLD CELL-D-D	1.00	LED DLM FLEX 4000-3519lm-3000K-70°-CRI 80	42 W	BLANCO
22160218-1241	CLD CELL-D-D	1.00	LED DLM FLEX 4000-3796lm-4000K-70°-CRI 80	43 W	BLANCO
22160216-09	CLD CELL-E	1.00	LED DLM FLEX 4000-3519lm-3000K-70°-CRI 80	42 W	BLANCO
22160218-09	CLD CELL-E	1.00	LED DLM FLEX 4000-3796lm-4000K-70°-CRI 80	42 W	BLANCO
22160216-31	CLD CELL-E	1.00	LED DLM FLEX 4000-3519lm-3000K-70°-CRI 80	42 W	BLANCO
22160218-31	CLD CELL-E	1.00	LED DLM FLEX 4000-3796lm-4000K-70°-CRI 80	42 W	BLANCO



Descargar

DXF 2D
- velvet22.dxf

Montaggi
- VELVET rev13.pdf

BIM
- Velvet 2 - DLM FLEX - 20200224.zip

El flujo luminoso mostrado indica el flujo de salida de la luminaria con una tolerancia de ± el 10% respecto al valor indicado. Los W tot son la potencia total absorbida por el sistema y no superan el 10% del valor indicado.