

Velvet 1 - CAM

Esta serie ha nacido para satisfacer las peticiones cada vez más exigentes de sistemas de alumbrado para la decoración de interior.

La iluminación tiene que ser eficaz y flexible, para definir de la mejor manera los locales según las distintas exigencias; tiene que tener un impacto considerable, con costes de gestión bajos y tiene que saber durar a lo largo del tiempo. Tiene que producir efectos de luz especiales, como la luz de acento y la luz ambiente.

Son muchos los elementos que hay que considerar para obtener una iluminación de interior capaz de crear la atmosfera justa en una tienda, en un espacio de exposición o en una casa.

Cuerpo: De aluminio con vidrio

Reflector: óptica dark light de aluminio especlar antirreflejo que permite optimizar la eficiencia luminosa.

Instalación: los focos incorporan fijaciones de soporte de acero zincado, con alojamiento para muelles de fijación en el techo registrable.

Barnizado: Con polvo epoxídico de poliéster resistente a los rayos UV.

Equipamiento: Incluye soporte ajustable de acero.

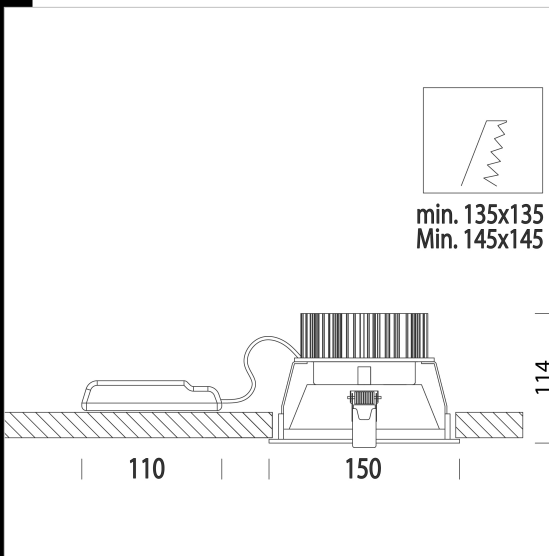
Normativa: Fabricados en conformidad a las normas EN 60598-1-CEI 34.21, tienen el grado de protección según las normas EN 60529.

Factor de potencia: 0.9

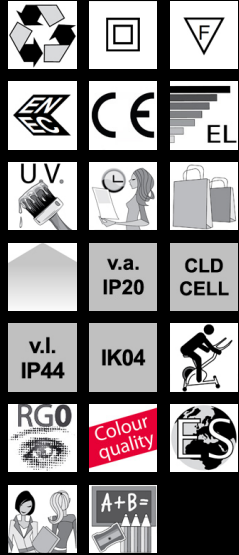
Clasificación riesgo fotobiológico: Grupo exento.

Mantenimiento del flujo luminoso al 80%: 60.000h (L80B20).

empotrado Ø 135/145mm



Code	Gear	Kg	Lumen Output-K-CRI	WTot	Colour
22160119-00	CLD CELL	0,85	LED COB-2700lm-4000K-78°-CRI 90	26 W	BIANCO



Download

DXF 2D
- velvet11.dxf

Montaggi
- VELVET Rev12.pdf

The reported luminous flux is the flux emitted by the light source with a tolerance of $\pm 10\%$ compared to the indicated value. The W tot column indicates the total wattage absorbed by the system without exceeding 10% of the indicated