



Office 1 Matt - led bulb

Familia de aparatos estudiados para unir un elevado ahorro energético a una óptima calidad de luz emitida, para responder a las varias exigencias de seguridad y mantenimiento. El diseño del aparato es extremadamente simple y funcional. Fabricados en conformidad a las normas EN 12464 para video terminal

Cuerpo: De policarbonato irrompible y autoextinguible V2, estabilizado a los rayos UV, antiamarilleo.

Reflector: De policarbonato, autoextinguible V2, satin con polvos de aluminio, a alto vacío con procedimiento de C.V.D. para un mayor control y rendimiento de la luz.

Equipamiento: Incluyen resortes de acero inoxidable que brindan una adherencia perfecta al cielo raso de un espesor de 1 a 20 mm.

Normativa: Fabricados en conformidad a las normas EN 60598-1-CEI 34-21, tienen el grado de protección según las normas EN 60529.

LED: fuentes de luz de alta eficiencia 6000lm - 73W - 4000K - CRI90

Factor de potencia: >0,95

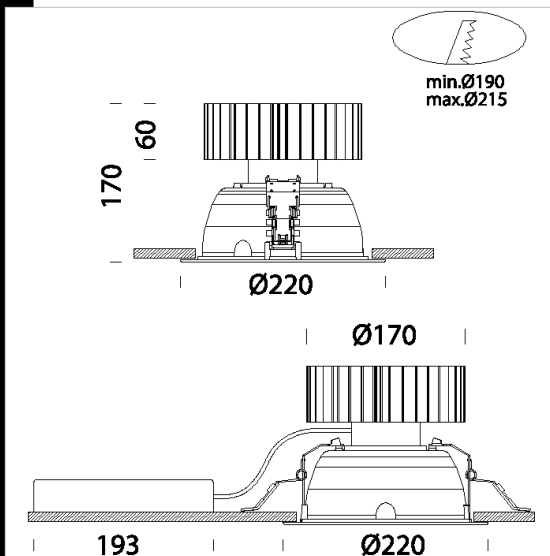
Mantenimiento del flujo luminoso al 70% 50000h L70B50

Clase de seguridad fotobiológica Grupo exento EN62471

Download

DXF 2D
- officetotal.w.dxf

Montaggi
- office1.pdf



Code	Gear	Kg	Watt	Base	Lamps	Colour
22153019-00	CLD CELL	2,46	LED BULB 73W	-	6000lm-4000K-CRI 90	PLATA

Accessori



- Difusor - office 1



- Difusor - office 1



- Sensor de presencia y de luz



- Difusor - office 1



- Difusor - office 1



- Difusor - office 1



- Difusor - office 1