

Download

Montaggi
- OFFICE 2 LED rev6.pdf

BIM
- Office 2 Total white - 20200714.zip

Office 2 Total white

Familia de aparatos estudiados para unir un elevado ahorro energético a una óptima calidad de luz emitida, para responder a las varias exigencias de seguridad y mantenimiento. El diseño del aparato es extremadamente simple y funcional. Fabricados en conformidad a las normas EN 12464 para video terminal

Cuerpo: De policarbonato irrompible y autoextinguible V2, estabilizado a los rayos UV, antiamarilleo.

Reflector: De policarbonato, autoextinguible V2.

Equipamiento: Incluyen resortes de acero inoxidable que brindan una adherencia perfecta al cielo raso de un espesor de 1 a 20 mm.

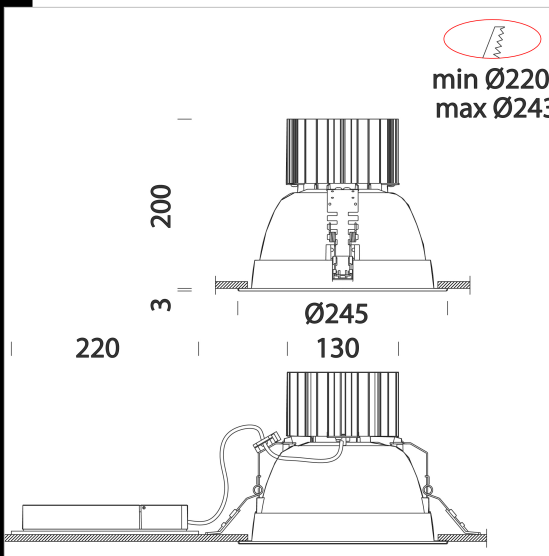
Normativa: Fabricados en conformidad a las normas EN 60598-1-CEI 34-21, tienen el grado de protección según las normas EN 60529.

LED: fuentes de luz de alta eficiencia DIMM 1/10V o DALI

Factor de potencia: >0,95

Mantenimiento del flujo luminoso al 80%: 50.000h (L80B20).

Clase de seguridad fotobiológica Grupo exento EN62471



Code	Gear	Kg	Lumen Output-K-CRI	WTot	Colour
22152610-00	CLD	1,03	LED COB-2757lm-3000K-CRI>90	25 W	BLANCO
22152610-1241	CLD-D-D	1,35	LED COB-2757lm-3000K-CRI>90	25 W	BLANCO
22152611-00	CLD	1,03	LED COB-4278lm-3000K-CRI>90	38 W	BLANCO
22152611-1241	CLD-D-D	1,06	LED COB-4278lm-3000K-CRI>90	38 W	BLANCO
22152612-00	CLD	1,16	LED COB-2767lm-3500K-CRI>90	35 W	BLANCO
22152613-00	CLD	1,02	LED COB-2757lm-3000K-CRI>90	25 W	BLANCO
22152614-00	CLD	1,03	LED COB-3594lm-3000K-CRI>90	34 W	BLANCO
22152615-00	CLD	1,55	LED COB-6386lm-4000K-CRI>90	69 W	BLANCO

Accessori



- Pantalla Office 2 - trasparente



- Pantalla Office 2 - opale



- Difusor - Office 2



- Difusor - office 2



- Difusor - office 2



- Sensor de presencia y de luz



- EM Kit R

The reported luminous flux is the flux emitted by the light source with a tolerance of $\pm 10\%$ compared to the indicated value. The W tot column indicates the total wattage absorbed by the system without exceeding 10% of the indicated