

Office 2 Matt - UGR<19 borde blanco

Familia de aparatos estudiados para unir un elevado ahorro energético a una óptima calidad de luz emitida, para responder a las varias exigencias de seguridad y mantenimiento. El diseño del aparato es extremadamente simple y funcional. Fabricados en conformidad a las normas EN 12464 para video terminal

Cuerpo: De policarbonato irrompible y autoextinguible V2, estabilizado a los rayos UV, antiamarilleo.

Reflector: De policarbonato, autoextinguible V2, metalizado con polvos de aluminio, a alto vacío con procedimiento de C.V.D. para un mayor control y rendimiento de la luz.

Equipamiento: Incluyen resortes de acero inoxidable que brindan una adherencia perfecta al cielo raso de un espesor de 1 a 40 mm.

Normativa: Fabricados en conformidad a las normas EN 60598-1-CEI 34-21, tienen el grado de protección según las normas EN 60529.

Factor de potencia: >0,95

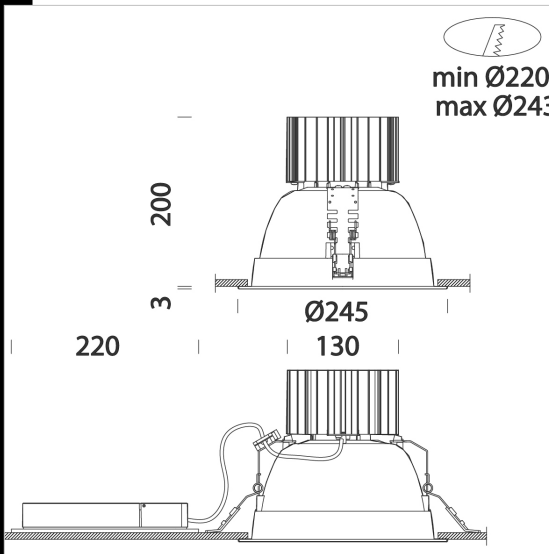
Mantenimiento del flujo luminoso al 80%: 50.000h (L80B20).

Clase de seguridad fotobiológica Grupo exento EN62471

Descargar

DXF 2D
- off2matt2.dxf

Montaggi
- OFFICE 2 LED rev6.pdf



CÃ³digo	Cableado	Kg	Lumen-K-CRI	WTot	Color
22152518-00	CLD CELL	1.50	LED COB-3873lm-4000K-CRI 92	34 W	BIANCO
22152518-39	CLD CELL	1.50	LED COB-3602lm-3000K-CRI 92	34 W	BIANCO
22152518-1241	CLD CELL-D-D	1.06	LED COB-3873lm-4000K-CRI 92	34 W	BIANCO
22152518-3941	CLD CEL-D-D	1.50	LED COB-3602lm-3000K-CRI 92	34 W	BIANCO
22152518-09	CLD CELL-E	1.49	LED COB-3873lm-4000K-CRI 92	34 W	BIANCO
22152518-0928	CLD CELL-E	1.49	LED COB-3602lm-3000K-CRI 92	34 W	BIANCO
22152518-31	CLD CELL-E	1.50	LED COB-3873lm-4000K-CRI 92	34 W	BIANCO
22152518-3957	CLD CELL-E	1.50	LED COB-3602lm-3000K-CRI 92	34 W	BIANCO

Accesorios



- Pantalla Office 2/3/4/6/9 - transparente



- Pantalla Office 2/3/4/6/9 - opale



- Difusor - Office 2/3/4/6/9



- Difusor - office 2/3/4/6/9



- Difusor - office 2/3/4/6/9



- Sensor de presencia y de luz

El flujo luminoso mostrado indica el flujo de salida de la luminaria con una tolerancia de \pm el 10% respecto al valor indicado. Los W tot son la potencia total absorbida por el sistema y no superan el 10% del valor indicado.