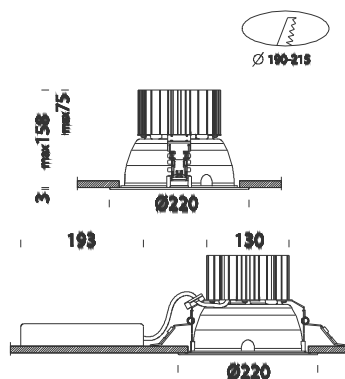


Office 1 Matt - IP44



Código	Cableado	Kg	Color	Dimensiones	W Tot	Lámparas
22152419-00	CLD CELL	1.10	satinado	0x0x145 Ø220	35	LED COB-4900lm-4000K-CRI 80
22152418-00	CLD CELL	1.10	satinado	0x0x145 Ø220	35	LED COB-4800lm-3000K-CRI 80

Familia de aparatos estudiados para unir un elevado ahorro energético a una óptima calidad de luz emitida, para responder a las varias exigencias de seguridad y mantenimiento. El diseño del aparato es extremadamente simple y funcional. Fabricados en conformidad a las normas EN 12464 para video terminal

Cuerpo: De policarbonato irrompible y autoextinguible V2, estabilizado a los rayos UV, antiamarilleo.

Reflector: De policarbonato, autoextinguible V2, satin con polvos de aluminio, a alto vacío con procedimiento de C.V.D. para un mayor control y rendimiento de la luz.

Difusor: De policarbonato anti-reflejos

Equipamiento: Incluyen resortes de acero inoxidable que brindan una adherencia perfecta al cielo raso de un espesor de 1 a 20 mm.

Normativa: Fabricados en conformidad a las normas EN 60598-1-CEI 34-21, tienen el grado de protección según las normas EN 60529.

LED: Fuentes de luz de alta eficiencia 4800lm - 3000/4000K - 35W - CRI80

Factor de potencia: >0,95

Mantenimiento del flujo luminoso al 70% 50000h L70B50

Clase de seguridad fotobiológica Grupo exento EN62471