

Descargar

DXF 2D
- office.dxf

Montaggi
- OFFICE AGG.11-12.pdf

Office 4 - 65°

Familia de aparatos estudiados para unir un elevado ahorro energético a una óptima calidad de luz emitida, para responder a las varias exigencias de seguridad y mantenimiento. El diseño del aparato es extremadamente simple y funcional. Fabricados en conformidad a las normas EN 12464 para video terminal

Cuerpo: De policarbonato irrompible y autoextinguible V2, estabilizado a los rayos UV, antiamarilleo.

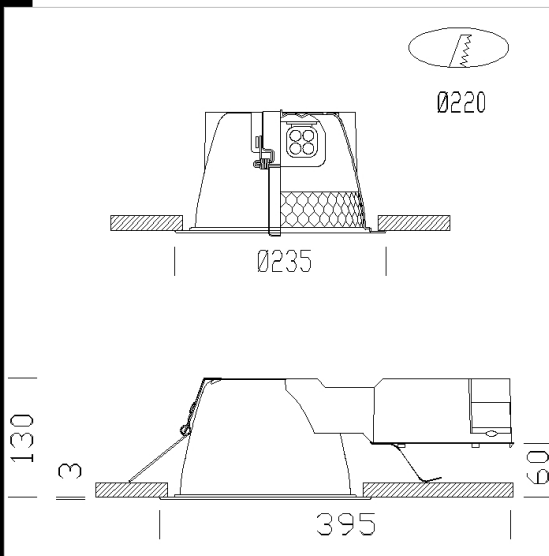
Reflector: De policarbonato, autoextinguible V2, metalizado con polvos de aluminio, a alto vacío con procedimiento de C.V.D. para un mayor control y rendimiento de la luz.

Portalámparas: De cerámica y contactos de bronce fosforoso.

Cableado: Alimentación de 230V/50Hz. Cable rígido con una sección de 0,50 mm² y vaina de PVC-HT resistente a 90°C, según las normas CEI 20-20. Bornera 2P con una máxima sección de los conductores admitida de 2,5 mm².

Equipamiento: Accesorios eléctricos colocados lateralmente con respecto al cuerpo en una caja de policarbonato con ranuras de enfriamiento. Incluyen resortes de acero inoxidable que brindan una adherencia perfecta al cielo raso de un espesor de 40 mm.

Normativa: Fabricados en conformidad a las normas EN 60598-1-CEI 34-21, tienen el grado de protección según las normas EN 60529.



Código	Cableado	Kg	Lumen-K-CRI	WTot	Fijación base	Color
22152033-08	CELL	1.30	FLC 2x26D/E-1800lm-4000K-Ra 1b	49 W	G24q-3	NEGRO
22152033-12	CELL-D	1.40	FLC 2x26D-D/E-1800lm-4000K-Ra 1b	56 W	G24d-3	NEGRO
22152033-9441	CELL-D-D-E	2.45	FLC 2x26D/E-1800lm-4000K-Ra 1b	54 W	G24q-3	NEGRO
22152031-08	CELL	1.30	FLC 2x18D-D/E-1200lm-4000K-Ra 1b	35 W		NEGRO
22152033-1241	CELL-D-D	1.40	FLC 2x26D-D/E-1800lm-4000K-Ra 1b	54 W	G24d-3	NEGRO
22152031-09	CELL-E	1.40	FLC 2x18D-D/E-1200lm-4000K-Ra 1b	35 W		NEGRO
22152033-94	CELL-D-E	2.51	FLC 2x26D-D/E-1800lm-4000K-Ra 1b	56 W	G24d-3	NEGRO

Accesorios



El flujo luminoso mostrado indica el flujo de salida de la luminaria con una tolerancia de ± el 10% respecto al valor indicado. Los W tot son la potencia total absorbida por el sistema y no superan el 10% del valor indicado.