



Studio - dark

Cuerpo: foco fijo de aluminio inyectado fundido a presión con muelle para empotrar.

Reflector: óptica dark light de aluminio especlar antirreflejo que permite optimizar la eficiencia luminosa.

Equipamiento: Incluyen resortes de acero inoxidable que brindan una adherencia perfecta al cielo raso de un espesor de 1 a 20 mm.

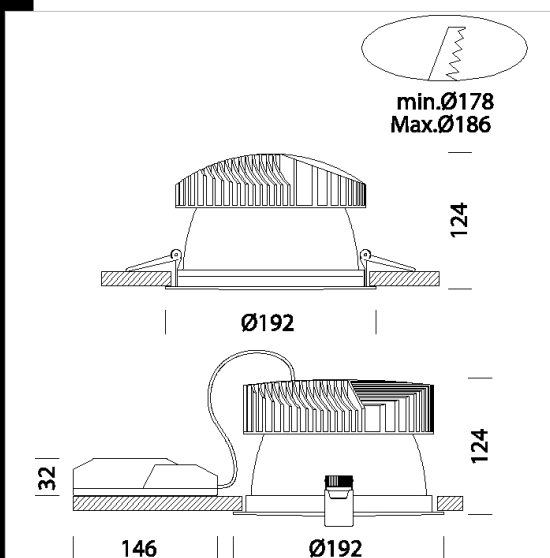
Normativa: Fabricados en conformidad a las normas EN 60598-1-CEI 34-21, tienen el grado de protección según las normas EN 60529.

LED: fuentes de luz de alta eficiencia 4300lm - 4000K - CRI80

Factor de potencia: >0,9

Mantenimiento del flujo luminoso al 70% 50000h L70B50

Clase de seguridad fotobiológica Grupo exento EN62471



Código	Cableado	Kg	Vatios	Fijación base	Lámparas	Color
22121011-00	CLD CELL	1,52	LED white 46W		4300lm-3000K-CRI 80	BLANCO

Descargar

DXF 2D
- studio.dxf