

Download

DXF 2D
- prof195.dxf

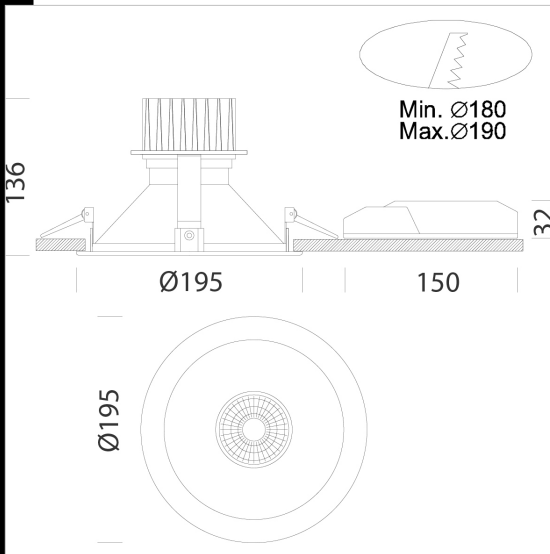


Professional 2 glossy - Tunable white

Cuerpo: de aluminio inyectado fundido a presión. Reflector: óptica de aluminio antirreflejo que permite optimizar la eficiencia luminosa. Lente: en PMMA de alta eficiencia con un coeficiente de deslumbramiento muy bajo. Instalación: los focos incorporan fijaciones de soporte de acero zincado, con alojamiento para muelles de fijación en el techo registrable. Barnizado: Con polvo epoxídico de poliéster resistente a los rayos UV. Equipamiento: Incluye soporte ajustable de acero. Mantenimiento del flujo luminoso al 80%: 50.000h (L80B20). Factor de potencia >0,9. Clasificación riesgo fotobiológico: Grupo exento.

Sistema Tunable white con temperatura del color ajustable de 2.700 a 6.500 K con flujo luminoso constante. Ideal para la aplicación en pasillos, áreas de venta, locales públicos (hoteles y restaurantes).

Funciones: • Constant Light Output Function (CLO) • switchDIM y colourSWITCH con function de memoria; • colourSWITCH con 9 valores cromáticos predefinidos; • Configuración por DALI;



Code	Gear	Kg	Lumen Output-K-CRI	WTot	Colour
22119201-00	CLD CELL-D-D	1,11	LED COB-3000lm-2700-6500K-CRI>90	31 W	BIANCO

The reported luminous flux is the flux emitted by the light source with a tolerance of $\pm 10\%$ compared to the indicated value. The W tot column indicates the total wattage absorbed by the system without exceeding 10% of the indicated