

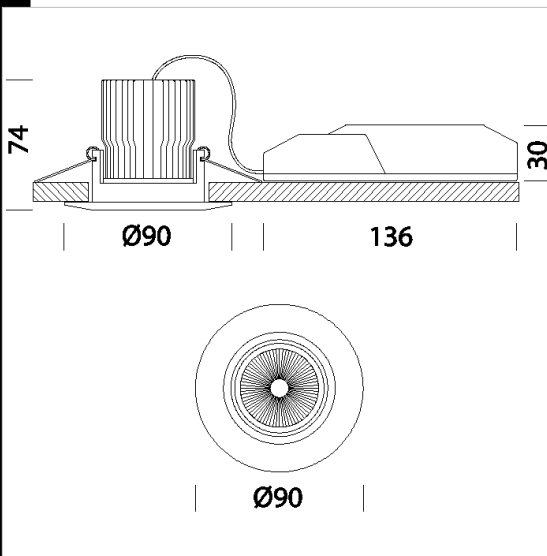


Descargar

DXF 2D
- self5.dxf

Montaggi
- self5-6-7-8.pdf

Self 5 - DIMM



La luz que decora

La iluminación de interior ha cambiado totalmente la manera de decorar. Hoy en día, el primer objetivo es la búsqueda del confort visual máximo, que toma significados diferentes dependiendo de los contextos en los que se aplica la luz. En los puntos de venta, en el gran centro comercial y en la pequeña tienda, la luz es el elemento central alrededor del cual realizar el montaje justo para un entorno agradable e invitante.

El carácter versátil de los nuevos focos Self permite resaltar al máximo todos los artículos y realizar proyectos personalizados para hacer cada vez más reconocible la propia marca.

En el sector de la restauración y el tiempo libre, como los hoteles, bares y restaurantes, la luz es también importante para crear un estilo personal e inconfundible. Fosnova, proveedor ideal para el sector contract, ofrece una elección muy amplia de focos y otras soluciones de luz para todos los tipos de locales.

También en las casas Los focos para empotrar integran, junto con las lámparas de decoración, la iluminación también en las casas con efectos sugestivos, que se pueden controlar luego con sistemas de gestión específicos.

La luz justa en el lugar justo

El LED es capaz de suministrar hoy en día prestaciones altas y cubrir una gama amplia de colores, devolviendo al producto su color real: sin embargo, es el diseñador quien tiene que elegir, además de los leds, la temperatura de color correcta para resaltar los tonos de los amarillos y de los rojos o de los azules claros y oscuros.

El diseñador de iluminación es consciente ya de que la elección de todo el sistema, del diseño de la luminaria al tipo de apertura del reflector, e incluso la selección de la temperatura de color apropiada y de valor correcto del CRI, es determinante para el éxito de una tienda y de las ventas.

La luz y la luminaria han adquirido ya el protagonistas en las ventas. Por este motivo se solicitan leds con un CRI mayor de 90. La tendencia actual se ha orientado, pues, hacia la realización de luminarias cada vez más flexibles que garantizan una calidad de la luz óptima, ahorro energético y una reducción de los costes de mantenimiento.

Por esta razón, Fosnova ha creado una línea de focos para empotrar apropiados a estas exigencias.

Cuerpo: foco fijo de aluminio inyectado fundido a presión con muelle para empotrar.

Instalación: los focos incorporan fijaciones de soporte de acero zincado, con alojamiento para muelles de fijación en el techo registrable.

Barnizado: Con polvo epoxídico de poliéster resistente a los rayos UV.

Normativa: Fabricados en conformidad a las normas EN 60598-1-CEI 34.21, tienen el grado de protección según las normas EN 60529.

LED: 1000lm - 9W - 3000K - CRI 90 - 24° - DIM IGBT

LED: 1000lm - 9W - 3000K - CRI 90 - 38° - DIM IGBT

LED: 1000lm - 9W - 3000K - CRI 90 - 60° - DIM IGBT

Factor de potencia: 0.9

Clasificación riesgo fotobiológico: Grupo exento.

Mantenimiento del flujo luminoso al 70%: 50.000h (L70B50).

empotrado Ø 60/88mm

Código	Cableado	Kg	Vatios	Fijación base	Lámparas	Color
22118411-00	CLD CELL-DI	0,32	LED COB 9W	-	1000lm-3000K - 38°-CRI 90	BLANCO
22118412-00	CLD CELL-DI	0,32	LED COB 9W	-	1000lm-3000K - 60°-CRI 90	BLANCO

Accesorios



- Sensor de presencia y de luz