



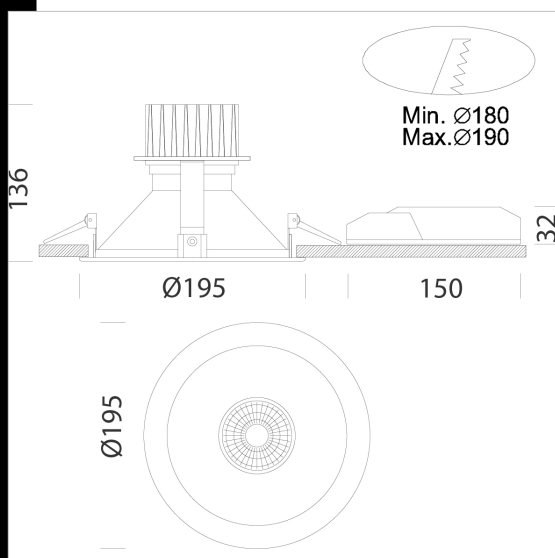
Descargar

DXF 2D
- prof195.dxf

Montaggi
- PROFESSIONAL_GLOSSY rev1.pdf

Professional 2 glossy

Cuerpo: de aluminio inyectado fundido a presión. Reflector: óptica de aluminio antirreflejo que permite optimizar la eficiencia luminosa. Lente: en PMMA de alta eficiencia con un coeficiente de deslumbramiento muy bajo. Instalación: los focos incorporan fijaciones de soporte de acero zincado, con alojamiento para muelles de fijación en el techo registrable. Barnizado: Con polvo epoxídico de poliéster resistente a los rayos UV. Equipamiento: Incluye soporte ajustable de acero. Mantenimiento del flujo luminoso al 80%: 50.000h (L80B20). Factor de potencia >0,9. Clasificación riesgo fotobiológico: Grupo exento.



Código	Cableado	Kg	Lumen Output-K-CRI	WTot	Color
22117610-00	CLD CELL	0.87	LED COB-3402lm-3000K-60°-CRI 93	32 W	BLANCO
22117611-00	CLD CELL	1.01	LED COB-3582lm-4000K-60°-CRI 93	32 W	BLANCO
22117612-00	CLD CELL	1.03	LED COB-3898lm-3000K-60°-CRI 93	39 W	BLANCO
22117613-00	CLD CELL	1.01	LED COB-3950lm-4000K-60°-CRI 93	34 W	BLANCO

Accesorios



- EM Kit R

El flujo luminoso mostrado indica el flujo de salida de la luminaria con una tolerancia de \pm el 10% respecto al valor indicado. Los W tot son la potencia total absorbida por el sistema y no superan el 10% del valor indicado.