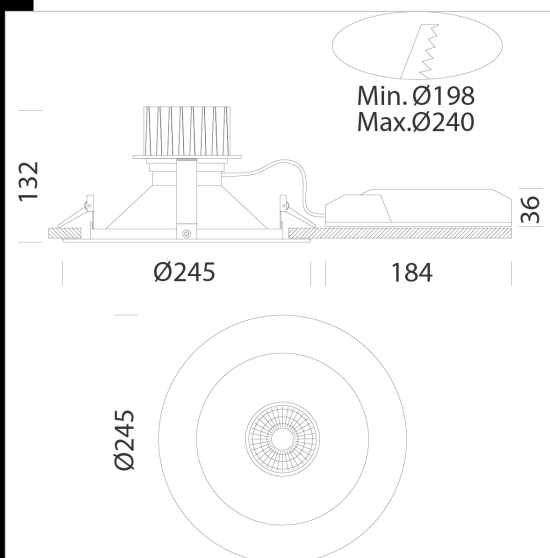




Professional 4 glossy

Cuerpo: de aluminio inyectado fundido a presión. Reflector: óptica de aluminio antirreflejo que permite optimizar la eficiencia luminosa. Lente: en PMMA de alta eficiencia con un coeficiente de deslumbramiento muy bajo. Instalación: los focos incorporan fijaciones de soporte de acero zincado, con alojamiento para muelles de fijación en el techo registrable. Barnizado: Con polvo epoxídico de poliéster resistente a los rayos UV. Equipamiento: Incluye soporte ajustable de acero. Mantenimiento del flujo luminoso al 80%: 50.000h (L80B20). Factor de potencia >0,9. Clasificación riesgo fotobiológico: Grupo exento.



Código	Cableado	Kg	Lumen Output-K-CRI	WTot	Color
22117410-00	CLD CELL	1.17	LED COB-3299lm-3000K-60°-CRI 93	32 W	BLANCO
22117411-00	CLD CELL	1.17	LED COB-3472lm-4000K-60°-CRI 93	32 W	BLANCO
22117510-00	CLD CELL	0.98	LED COB-3929lm-3000K-60°-CRI 93	39 W	BLANCO
22117511-00	CLD CELL	0.98	LED COB-3978lm-4000K-60°-CRI 93	39 W	BLANCO

Accesorios



- EM Kit R

El flujo luminoso mostrado indica el flujo de salida de la luminaria con una tolerancia de \pm el 10% respecto al valor indicado. Los W tot son la potencia total absorbida por el sistema y no superan el 10% del valor indicado.