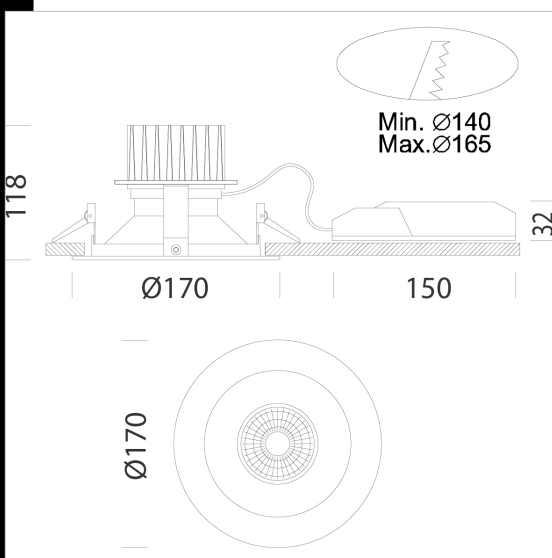


## Professional 1 glossy

Cuerpo: de aluminio inyectado fundido a presión. Reflector: óptica de aluminio antirreflejo que permite optimizar la eficiencia luminosa. Lente: en PMMA de alta eficiencia con un coeficiente de deslumbramiento muy bajo. Instalación: los focos incorporan fijaciones de soporte de acero zincado, con alojamiento para muelles de fijación en el techo registrable. Barnizado: Con polvo epoxídico de poliéster resistente a los rayos UV. Equipamiento: Incluye soporte ajustable de acero. Mantenimiento del flujo luminoso al 80%: 50.000h (L80B20). Factor de potencia >0,9. Clasificación riesgo fotobiológico: Grupo exento.



Code	Gear	Kg	Lumen Output-K-CRI	WTot	Colour
22117010-00	CLD CELL	0,93	LED COB-3298lm-3000K-60°-CRI 93	32 W	BIANCO
22117011-00	CLD CELL	0,92	LED COB-3471lm-4000K-60°-CRI 93	32 W	BIANCO
22117110-00	CLD CELL	0,93	LED COB-3928lm-3000K-60°-CRI 93	39 W	BIANCO
22117111-00	CLD CELL	0,92	LED COB-3977lm-4000K-60°-CRI 93	39 W	BIANCO

### Accessori



- EM Kit R



### Download

DXF 2D  
- prof170.dxf

Montaggi  
- PROFESSIONAL\_GLOSSY rev1.pdf

The reported luminous flux is the flux emitted by the light source with a tolerance of  $\pm 10\%$  compared to the indicated value. The W tot column indicates the total wattage absorbed by the system without exceeding 10% of the indicated