

Trimless 111 - A2

Cuerpo: de aluminio inyectado fundido a presión con focos ajustables y basculantes. Equipamiento: los focos incorporan fijaciones de soporte de acero zincado que aseguran una adherencia perfecta al falso techo de 12 mm a 25 mm de espesor. Reflector: de policarbonato metalizado de alto rendimiento. Normativa: Fabricados en conformidad a las normas EN 60598-1-CEI 34.21, tienen el grado de protección según las normas EN 60529.

LED: Fuentes de luz de alta eficiencia (CRI 90).

Factor de potencia: ≥ 0.95

Clasificación riesgo fotobiológico: Grupo exento.

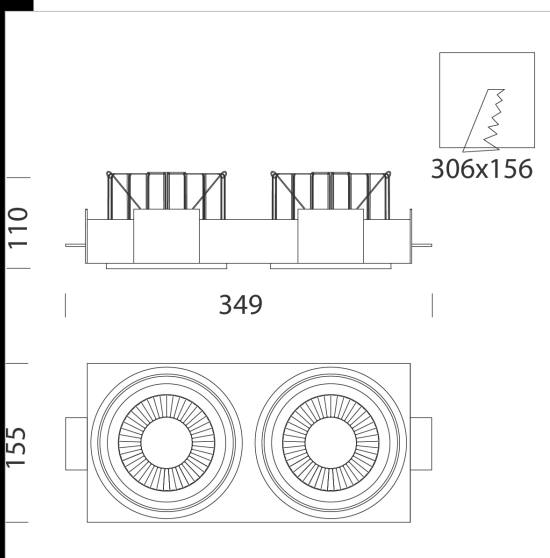
Mantenimiento del flujo luminoso al 80%: 50.000h (L80B20).

empotrado \varnothing 306x156mm

Download

DXF 2D
- trim111a2.dxf

Montaggi
- TRIMLESS A 50-70-111 rev5.pdf



Code	Gear	Kg	Lumen Output-K-CRI	WTot	Colour
22111230-00	CLD	1,70	LED COB2x-3089lm-3000K-15°-CRI 90	76 W	NEGRO
22111230-1241	CLD CELLDD	1,70	LED COB2x-3089lm-3000K-15°-CRI 90	80 W	NEGRO
22111231-00	CLD	1,70	LED COB2x-3322lm-4000K-15°-CRI 90	76 W	NEGRO
22111231-1241	CLD CELL-D-D	1,70	LED COB2x-3322lm-4000K-15°-CRI 90	76 W	NEGRO
22111232-00	CLD	2,70	LED COB2x-3029lm-3000K-25°-CRI 90	76 W	NEGRO
22111232-1241	CLD CELLDD	1,70	LED COB2x-3029lm-3000K-25°-CRI 90	80 W	NEGRO
22111233-00	CLD	1,70	LED COB2x-3257lm-4000K-25°-CRI 90	76 W	NEGRO
22111233-1241	CLD CELLDD	1,70	LED COB2x-3257lm-4000K-25°-CRI 90	80 W	NEGRO
22111234-00	CLD	2,67	LED COB2x-2988lm-3000K-40°-CRI 90	76 W	NEGRO
22111234-1241	CLD CELLDD	1,70	LED COB2x-2988lm-3000K-40°-CRI 90	80 W	NEGRO
22111235-00	CLD	2,70	LED COB2x-3213lm-4000K-40°-CRI 90	76 W	NEGRO
22111235-1241	CLD CELL-D-D	1,70	LED COB2x-3213lm-4000K-40°-CRI 90	76 W	NEGRO

The reported luminous flux is the flux emitted by the light source with a tolerance of $\pm 10\%$ compared to the indicated value. The W tot column indicates the total wattage absorbed by the system without exceeding 10% of the indicated