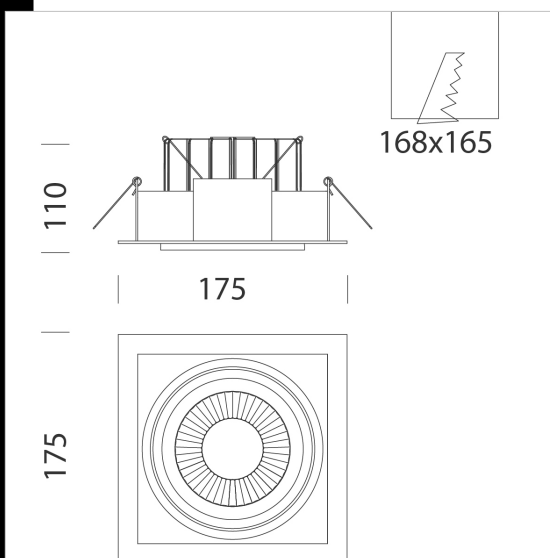


Trimless 111 - B1

Cuerpo: de aluminio inyectado fundido a presión con focos ajustables y basculantes. Equipamiento: los focos incorporan fijaciones de soporte de acero zincado que aseguran una adherencia perfecta al falso techo de 12 mm a 25 mm de espesor. Reflector: de policarbonato metalizado de alto rendimiento. Normativa: Fabricados en conformidad a las normas EN 60598-1-CEI 34.21, tienen el grado de protección según las normas EN 60529. LED: Fuentes de luz de alta eficiencia (CRI 90). Factor de potencia: ≥ 0.95 . Clasificación riesgo fotobiológico: Grupo exento. Mantenimiento del flujo luminoso al 80%: 50.000h (L80B20). empotrado \varnothing 165x168mm

Download

DXF 2D
- trim111b1.dxf
Montaggi
- TRIMLESS-B_50-70-111 rev3.pdf



Code	Gear	Kg	Lumen Output-K-CRI	WTot	Colour
22111110-00	CLD	1,70	LED COB-3089lm-3000K-15°-CRI 90	38 W	BLANCO
22111110-1241	CLD-D-D	1,70	LED COB-3089lm-3000K-15°-CRI 90	38 W	BLANCO
22111111-00	CLD	1,70	LED COB-3322lm-4000K-15°-CRI 90	38 W	BLANCO
22111111-1241	CLD-D-D	1,70	LED COB-3322lm-4000K-15°-CRI 90	38 W	BLANCO
22111112-00	CLD	1,70	LED COB-3029lm-3000K-25°-CRI 90	38 W	BLANCO
22111112-1241	CLD-D-D	1,70	LED COB-3029lm-3000K-25°-CRI 90	38 W	BLANCO
22111113-00	CLD	1,70	LED COB-3257lm-4000K-25°-CRI 90	38 W	BLANCO
22111113-1241	CLD-D-D	1,70	LED COB-3257lm-4000K-25°-CRI 90	38 W	BLANCO
22111114-00	CLD	1,70	LED COB-2988lm-3000K-40°-CRI 90	38 W	BLANCO
22111114-1241	CLD-D-D	1,70	LED COB-2988lm-3000K-40°-CRI 90	38 W	BLANCO
22111115-00	CLD	1,70	LED COB-3213lm-4000K-40°-CRI 90	38 W	BLANCO
22111115-1241	CLD-D-D	1,70	LED COB-3213lm-4000K-40°-CRI 90	38 W	BLANCO

The reported luminous flux is the flux emitted by the light source with a tolerance of $\pm 10\%$ compared to the indicated value. The W tot column indicates the total wattage absorbed by the system without exceeding 10% of the indicated