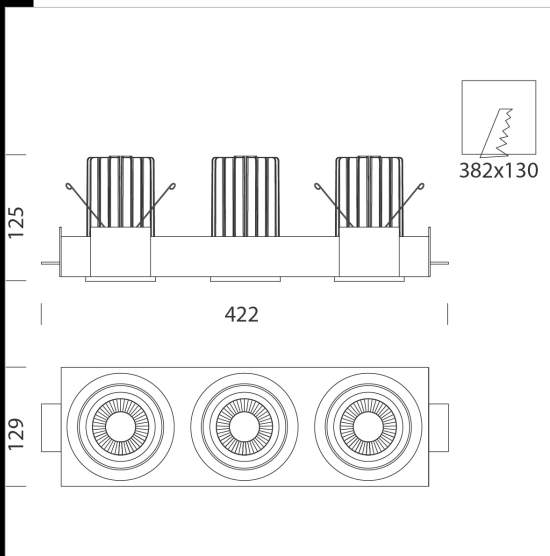


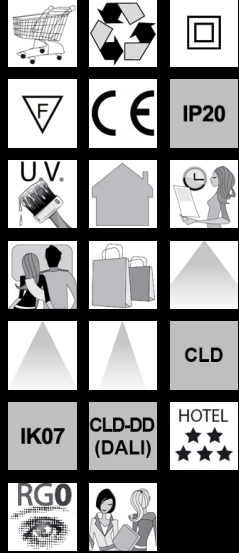
Trimless 70 - A3



Cuerpo: de aluminio inyectado fundido a presión con focos ajustables y basculantes. Equipamiento: los focos incorporan fijaciones de soporte de acero zincado que aseguran una adherencia perfecta al falso techo de 12 mm a 25 mm de espesor. Reflector: de policarbonato metalizado de alto rendimiento. Normativa: Fabricados en conformidad a las normas EN 60598-1-CEI 34.21, tienen el grado de protección según las normas EN 60529. LED: Fuentes de luz de alta eficiencia (CRI 90). Factor de potencia: ≥ 0.95 . Clasificación riesgo fotobiológico: Grupo exento. Mantenimiento del flujo luminoso al 80%: 50.000h (L80B20). empotrado \varnothing 382x130mm



Code	Gear	Kg	Lumen Output-K-CRI	WTot	Colour
22107330-00	CLD	2,70	LED COB3x-2160lm-3000K-21°-CRI 90	75 W	NEGRO
22107330-1241	CLD-D-D	1,70	LED COB3x-2160lm-3000K-21°-CRI 90	75 W	NEGRO
22107331-00	CLD	1,70	LED COB3x-2225lm-4000K-21°-CRI 90	75 W	NEGRO
22107331-1241	CLD-D-D	1,70	LED COB3x-2225lm-4000K-21°-CRI 90	75 W	NEGRO
22107332-00	CLD	2,70	LED COB3x-1847lm-3000K-28°-CRI 90	75 W	NEGRO
22107332-1241	CLD-D-D	1,70	LED COB3x-1847lm-3000K-28°-CRI 90	75 W	NEGRO
22107333-00	CLD	1,70	LED COB3x-1986lm-4000K-28°-CRI 90	75 W	NEGRO
22107333-1241	CLD-D-D	1,70	LED COB3x-1986lm-4000K-28°-CRI 90	75 W	NEGRO
22107334-00	CLD	1,70	LED COB3x-1912lm-3000K-40°-CRI 90	75 W	NEGRO
22107334-1241	CLD-D-D	1,70	LED COB3x-1912lm-3000K-40°-CRI 90	75 W	NEGRO
22107335-00	CLD	2,70	LED COB3x-2056lm-4000K-40°-CRI 90	75 W	NEGRO
22107335-1241	CLD-D-D	2,90	LED COB3x-2056lm-4000K-40°-CRI 90	75 W	NEGRO



Download

DXF 2D
- trim70a3.dxf

Montaggi
- TRIMLESS A 50-70-111 rev5.pdf

The reported luminous flux is the flux emitted by the light source with a tolerance of $\pm 10\%$ compared to the indicated value. The W tot column indicates the total wattage absorbed by the system without exceeding 10% of the indicated